

06

Аварийное освещение



193 Светильник внутреннего освещения шкафов СВОШ

195 Патроны Керамические

196 Патроны пластиковые

Светильник внутреннего освещения шкафов СВОШ



Назначение

Предназначены для внутреннего освещения электрических шкафов или щитов.

Область применения

- в электрощитах для освещения монтажных панелей;
- при ремонте камер КСО и шкафов типа КРУ в качестве элемента освещения;
- для подсветки приборов учета электроэнергии.

Материалы

Материал корпуса: АВС-пластик;
 Материал патрона (СВОШ-1): керамика;
 Тип лампы (СВОШ-2): светодиодный источник света (15 светодиодов SMD).

Преимущества

СВОШ-1:

- Высокая ударостойкость корпуса;
- Материал корпуса не поддерживает горение;
- Компактные размеры светильника;
- Выбор крепления: возможно как зажимное крепление посредством специальных клипс на корпусе;
- Наличие специального кольца на нижней планке светильника для удобства и быстроты замены ламп;
- Наличие кнопки-выключателя позволяет производить замену лампы освещения без отключения устройства от электрической сети;
- Расширенный выбор типов лампы: подходит как лампа накаливания напряжением до 230 В, цоколем Е27, мощностью до 40 Вт, так и светодиодная лампа размером 4.5*7.5 см, цоколем Е27.

СВОШ-2;

- Высокая ударостойкость корпуса;
- Материал корпуса не поддерживает горение;
- Компактные размеры светильника;
- Выбор крепления: возможно как винтовое крепление, так и зажимное посредством специальных клипс на корпусе светильника;
- Более долгий срок службы по сравнению с лампой СВОШ-1;
- Наличие двух кнопок на корпусе лампы позволяет включать и выключать светильник снаружи/внутри устройства;
- Возможность использование в сетях переменного и постоянного тока.



Технические характеристики

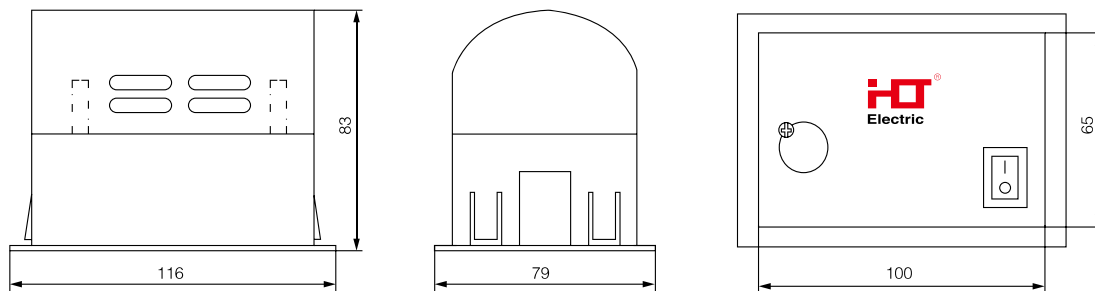
Параметры	Значение	
	СВОШ-1	СВОШ-2
Тип светильника	СВОШ-1	СВОШ-2
Номинальное напряжение, В	~220	
Максимальная мощность лампы накаливания, Вт	40	6
Сечение подключаемых проводников, мм ²	0.75–1.5	
Минимальное расстояние до освещаемого объекта, м	0.2	
Тип источника света	лампа	светодиод
Климатическое исполнение	УХЛ3	
Степень защиты	IP20	IP40
Диапазон рабочих температур, °С	от -10°С до +40°С	

Ассортимент

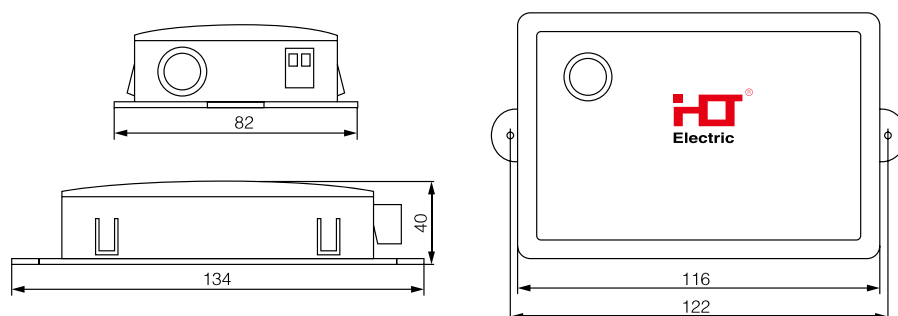
Артикул	Наименование	Максимальная мощность, Вт	Кол-во в трансп. коробке Упак.
085-02-001	Светильник внутреннего освещения шкафов СВОШ-1 40Вт 220В HLT	40	100/1
085-02-002	Светильник внутреннего освещения шкафов СВОШ-2 6Вт 220В AC/DC IP40 LED HLT	6	100/1
085-02-003	Светильник внутреннего освещения шкафов СВОШ-2 6Вт 36В AC/DC IP40 LED HLT	6	100/1

Габаритные размеры (мм)

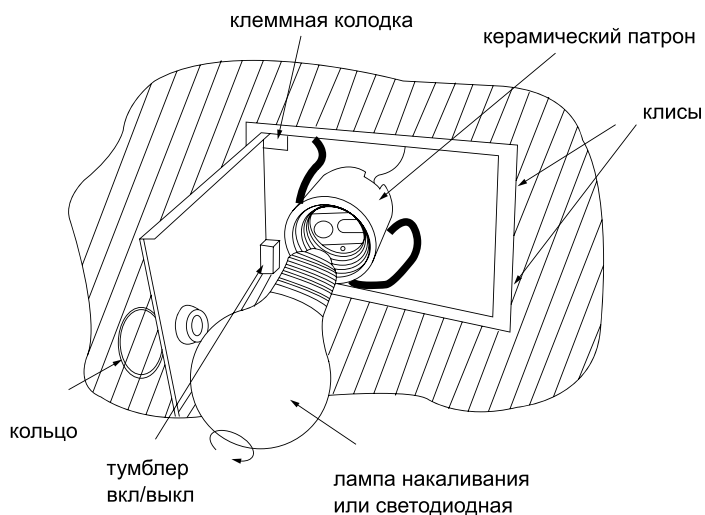
085-02-001



085-02-002;085-02-003

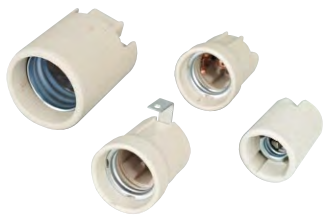


Область применения



- в электрощитах для освещения монтажных панелей;
- при ремонте камер КСО и шкафов типа КРУ в качестве элемента освещения;
- для подсветки приборов учета электроэнергии.

Патроны Керамические



Назначение

Предназначены для комплектации различных осветительных приборов, а также для организации временного освещения.

Применение

в промышленной и бытовой сферах: при комплектации и установке осветительных приборов, организации освещения в помещениях и т.д.

Материалы

Корпус патрона изготовлен из жаропрочной керамики;
Контактная группа изготовлена из меди.

Преимущества

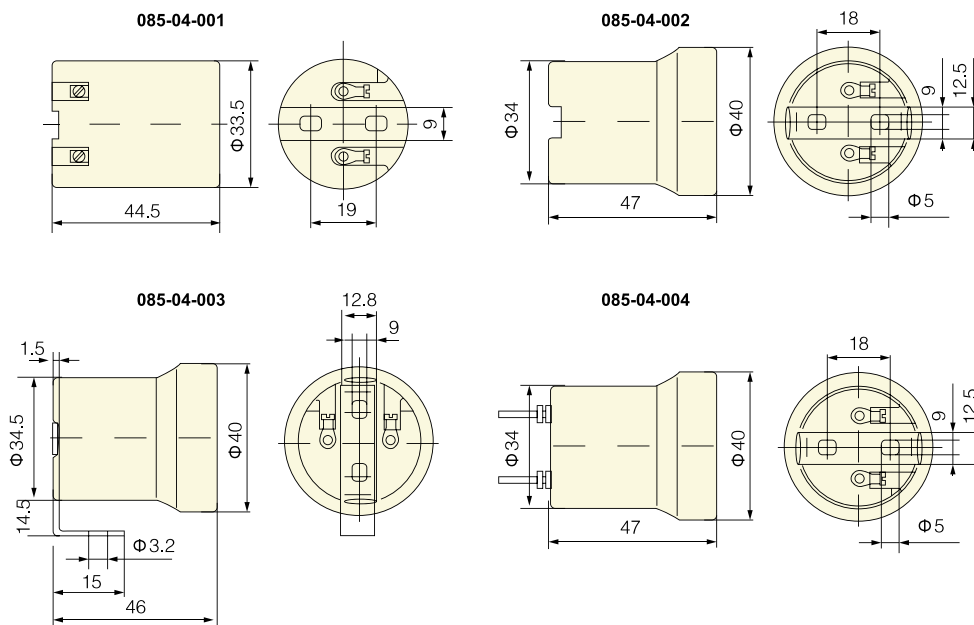
Керамический корпус патрона выдерживает высокую температуру нагрева;
Патрон обладает механической прочностью, большей твердостью и высокой устойчивостью к коррозии;
Быстрое и легкое подключение через винтовые клеммовые зажимы патрона;
Контакты из меди.



Ассортимент

ФОТО	Артикул	Наименование	Номинальный ток, А	Степень защиты, IP	Номинальное напряжение, В	Температура эксплуатации, С°	Упаковка (шт.)	
							в упаковке	в транс.кор.
	085-04-001	Патрон керамический E14 HLT	2	IP20	250	от -25°С до +35°С	20	20×10
	085-04-002	Патрон керамический E27 HLT	4	IP20	250	от -25°С до +35°С	20	10×20
	085-04-003	Патрон керамический E27 сдержателем HLT	4	IP20	250	от -25°С до +35°С	20	10×20
	085-04-004	Патрон керамический E40 HLT	16	IP20	250	от -25°С до +35°С	10	10×10

Габаритные размеры (мм)



Патроны пластиковые



Назначение

Предназначены для комплектации различных осветительных приборов, а также для организации временного освещения.

Применение

в промышленной и бытовой сферах: при комплектации и установке осветительных приборов, организации освещения в помещениях и т.д.

Материалы

Корпус патрона изготовлен из термостойкого пластика;
Контактная группа изготовлена из латуни.

Преимущества

Высокая механической прочностью и большая твердость;
Удобное и быстрое подключение проводников;
Контакты из латуни.

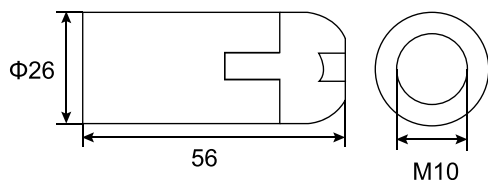


Ассортимент

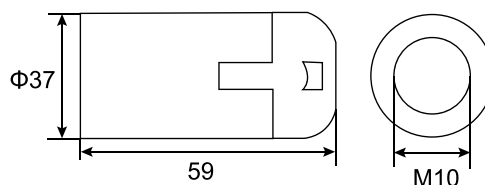
ФОТО	Артикул	Наименование	Номинальный ток, А	Степень защиты, IP	Номинальное напряжение, В	Температура эксплуатации, С°	Упаковка (шт.)	
							в упаковке	в транс. кор.
	085-11-100	Патрон E14 подвесной пластик белый HLT	2	IP20	250	от -25°С до +35°С	50	4×50
	085-11-101	Патрон E27 подвесной пластик белый HLT	4	IP20	250	от -25°С до +35°С	50	4×50
	085-11-102	Патрон E14 с кольцом пластик белый HLT	2	IP20	250	от -25°С до +35°С	50	4×50
	085-11-103	Патрон E27 с кольцом пластик белый HLT	4	IP20	250	от -25°С до +35°С	50	4×50
	085-11-104	Патрон E27 подвесной с шнуром пластик белый HLT	4	IP20	250	от -25°С до +35°С	50	4×50
	085-11-105	Патрон E27 подвесной с шнуром пластик черный HLT	4	IP20	250	от -25°С до +35°С	50	4×50

Габаритные размеры (мм)

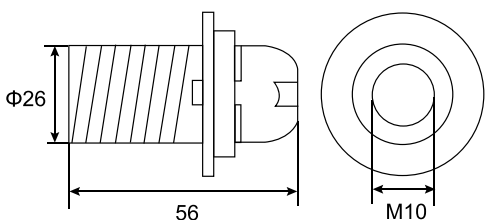
085-11-100



085-11-101



085-11-102



085-11-103

