

07

Светосигнальная
арматура кнопки,
кнопочные посты,
переключатели



- 198 Светосигнальная арматура Лампы-индикаторы
- 200 Лампы-индикаторы значений напряжения и тока серии и AD22
- 201 Светосигнальная арматура-Кнопки управления
- 203 Лампа Сигнальная серии СВ-BV
- 204 Светосигнальная арматура-Переключатели
- 208 Корпус поста КП
- 210 Пульт кнопочный ПКТ и ПКТ-ПС
- 212 Выключатели поплавковые

Светосигнальная арматура Лампы-индикаторы



Назначение

Лампы - индикаторы предназначены для индикации состояния электрических цепей;

Область применения

на объектах энергоснабжения, а также в электрощитах и в промышленном оборудовании.

Материалы

Материал корпуса: пластик;

Тип лампы индикаторов: светодиодная матрица (LED);

лампа ENR: неоновая лампа;

лампа сигнальная CB2: светодиодная матрица (LED).

Преимущества

Широкий ассортимент ламп различных цветов;

Применяемые в лампах светодиодные матрицы обеспечивают более мощный световой поток по сравнению с неоновой лампой, а также более длительный срок эксплуатации изделия;

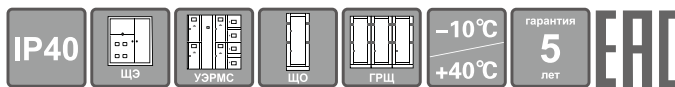
Возможность заменить неоновую лампу на светодиодную матрицу;

Возможность применения в условиях как переменного, так и постоянного тока индикаторов напряжением 12В, 24В, 36В, 110В;

Упрощенная конструкция индикаторов позволяет осуществлять быстрый монтаж и демонтаж на щит или на панель;

Моментальная замена светофильтров и ламп за счет быстросъемной головки изделия;

Подключение подводящих проводников производят винтовыми зажимами с тарельчатыми шайбами, которые обеспечивают надежную фиксацию проводов.





















Технические характеристики

Параметр	Значение
Тип подключения	Винтовое соединение
Степень защиты	IP40
Рабочая температура	от -10 °С до +40 °С
Потребляемый ток	≤20 мА (лампы AD16)
	≤1 мА (лампа сигнальная CB2, лампа ENR)

Ассортимент

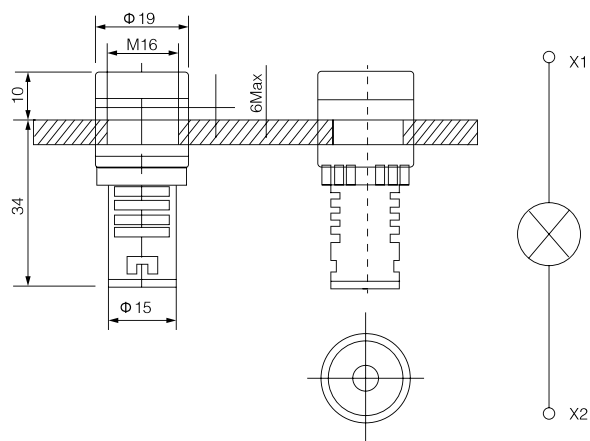
Фото	Артикул	Наименование	Цвет	Напряжение, В	Тип напряжения	Упаковка (шт.)	
						в упаковке	в транс.кор.
	085-06-01	Лампа AD16-16DS(LED)матрица d16мм HLT	белый	230	АС	20	50×20
	085-06-02	Лампа AD16-16DS(LED)матрица d16мм HLT	желтый	230	АС	20	50×20
	085-06-03	Лампа AD16-16DS(LED)матрица d16мм HLT	зеленый	230	АС	20	50×20
	085-06-04	Лампа AD16-16DS(LED)матрица d16мм HLT	красный	230	АС	20	50×20
	085-06-05	Лампа AD16-22DS(LED)матрица d22мм HLT	белый	12	АС/DC	10	100×10
	085-06-06	Лампа AD16-22DS(LED)матрица d22мм HLT	белый	24	АС/DC	10	100×10
	085-06-07	Лампа AD16-22DS(LED)матрица d22мм HLT	белый	36	АС/DC	10	100×10
	085-06-08	Лампа AD16-22DS(LED)матрица d22мм HLT	белый	110	АС/DC	10	100×10
	085-06-09	Лампа AD16-22DS(LED)матрица d22мм HLT	белый	230	АС/DC	10	100×10
	085-06-10	Лампа AD16-22DS(LED)матрица d22мм HLT	желтый	12	АС/DC	10	100×10
	085-06-11	Лампа AD16-22DS(LED)матрица d22мм HLT	желтый	24	АС/DC	10	100×10
	085-06-12	Лампа AD16-22DS(LED)матрица d22мм HLT	желтый	36	АС/DC	10	100×10
	085-06-13	Лампа AD16-22DS(LED)матрица d22мм HLT	желтый	110	АС/DC	10	100×10
	085-06-14	Лампа AD16-22DS(LED)матрица d22мм HLT	желтый	230	АС/DC	10	100×10

Ассортимент

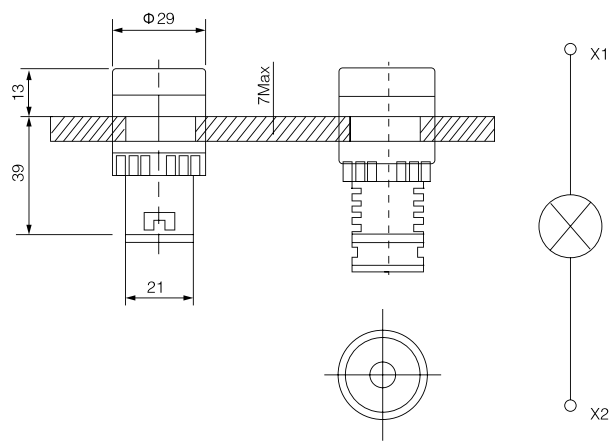
Фото	Артикул	Наименование	Цвет	Напряжение, В	Тип напряжения	Упаковка (шт.)	
						в упаковке	в транс.кор.
	085-06-15	Лампа AD16-22DS(LED)матрица d22мм HLT		12	AC/DC	10	100×10
	085-06-16	Лампа AD16-22DS(LED)матрица d22мм HLT		24	AC/DC	10	100×10
	085-06-17	Лампа AD16-22DS(LED)матрица d22мм HLT		36	AC/DC	10	100×10
	085-06-18	Лампа AD16-22DS(LED)матрица d22мм HLT		110	AC/DC	10	100×10
	085-06-19	Лампа AD16-22DS(LED)матрица d22мм HLT		230	AC/DC	10	100×10
	085-06-20	Лампа AD16-22DS(LED)матрица d22мм HLT		12	AC/DC	10	100×10
	085-06-21	Лампа AD16-22DS(LED)матрица d22мм HLT		24	AC/DC	10	100×10
	085-06-22	Лампа AD16-22DS(LED)матрица d22мм HLT		36	AC/DC	10	100×10
	085-06-23	Лампа AD16-22DS(LED)матрица d22мм HLT		110	AC/DC	10	100×10
	085-06-24	Лампа AD16-22DS(LED)матрица d22мм HLT		230	AC/DC	10	100×10
	085-06-25	Лампа AD16-22DS(LED)матрица d22мм HLT		12	AC/DC	10	100×10
	085-06-26	Лампа AD16-22DS(LED)матрица d22мм HLT		24	AC/DC	10	100×10
	085-06-27	Лампа AD16-22DS(LED)матрица d22мм HLT		36	AC/DC	10	100×10
	085-06-28	Лампа AD16-22DS(LED)матрица d22мм HLT		110	AC/DC	10	100×10
	085-06-29	Лампа AD16-22DS(LED)матрица d22мм HLT		230	AC/DC	10	100×10

Типовые схемы подключения

Лампа AD-16DS



Лампа AD-22DS



Лампы-индикаторы значений напряжения и тока серии AD22



Назначение

Предназначены для измерения и индикации значений переменного напряжения и/или тока.

Применение

распределительные и вводные щиты, шкафы автоматики и панели индикации или управления.

Материалы

Корпус выполнен из не поддерживающего горение пластика;
Тип лампы: Светодиод. источник света (LED)

Преимущества

различная цветовая гамма ламп-индикаторов;
компактность размеров;
монолитный корпус из не поддерживающего горения пластика;
быстрый и удобный монтаж;
высокая точность измерения (погрешность $\pm 2\%$).



Технические характеристики

Параметры	Значение
Номин. раб. напряжение U_e , В	50-500
Тип напряжения	АС (перемен.)
Частота, Гц	50
Тип лампы	Светодиод. (LED)
Диаметр отверстия, мм	22
Степень защиты	IP40
Диапазон рабочих температур, °C	от -10°C до $+40^{\circ}\text{C}$
Точность измерений	$\pm 2\%$

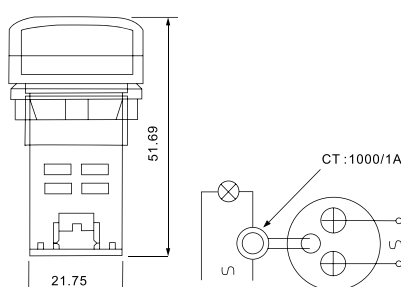
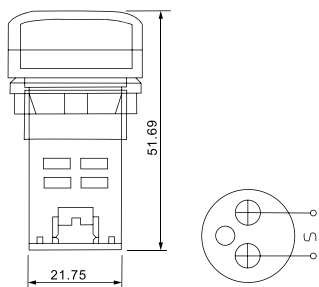
Ассортимент

Фото	Артикул	Наименование	Цвет	Напряжение, В	Упаковка (шт.)	
					в упаковке	в транс.кор.
	085-06-250	Лампа-индикатор значения напряжения AD-22 (LED) d22мм HLT	красный	50-500	10	50×10
	085-06-251	Лампа-индикатор значения напряжения AD-22 (LED) d22мм HLT	синий		10	50×10
	085-06-252	Лампа-индикатор значения напряжения AD-22 (LED) d22мм HLT	желтый		10	50×10
	085-06-256	Лампа-индикатор тока AD-22 (LED) d22мм HLT	красный		1	250×1
	085-06-257	Лампа-индикатор тока AD-22 (LED) d22мм HLT	синий		1	250×1
	085-06-258	Лампа-индикатор тока AD-22 (LED) d22мм HLT	желтый		1	250×1
	085-06-259	Лампа-индикатор значения тока и напряжения AD-22 (LED) d22мм HLT	красный		1	250×1
	085-06-260	Лампа-индикатор значения тока и напряжения AD-22 (LED) d22мм HLT	синий		1	250×1
	085-06-261	Лампа-индикатор значения тока и напряжения AD-22 (LED) d22мм HLT	желтый		1	250×1

Габаритные размеры (мм)

085-06-250.251.252.256.257.258

085-06-259.260.261



Светосигнальная арматура: кнопки, кнопочные посты, переключатели

Светосигнальная арматура-Кнопки управления



Назначение

Кнопки управления: предназначены для оперативного управления контакторами и реле автоматки в электрических цепях переменного тока и постоянного тока напряжением до 660В и 400В.

Область применения

На объектах энергоснабжения, а также в электроцитах и в промышленном оборудовании.

Материалы

Материал корпуса: пластик;

Тип лампы:

Кнопка ВА: без подсветки;

Кнопка ABLFS: неоновая лампа;

Кнопка АЕ: без подсветки;

Кнопка ANE: неоновая лампа.

Преимущества

Широкий цветовой ассортимент кнопок управления;

Длительный срок эксплуатации;

Возможность применения в условиях как переменного, так и постоянного тока;

Упрощенная конструкция позволяет осуществлять быстрый монтаж и демонтаж на щит или на панель;

Способ подключения- винтовое соединение;





Технические характеристики

Параметры	Кнопка ВА	Кнопка ABLFS	Кнопка АЕ	Кнопка ANE
Рабочая температура	-25°C +40 °C	от -10°C до +40°C		
Степень защиты	IP40			
Тип напряжения	Перемен./постоян. (AC/DC)			
Номин напряжение постоянного тока, ДС	24/48/110/220/440 В (400В для кнопки ВА)			
Номин напряжение изоляции U _i ,В	600	660		
Электрическая износостойкость	0.3 циклов при АС			
Электрическая износостойкость	0.25 циклов при ДС			
Механическая износостойкость	0,6x10 ⁶ циклов			
Номин ток контактов при АС 48 и 120 В	10А			
Номин ток контактов при АС 230 В	7,5А			
Номин ток контактов при АС 400 В	4,5А			
Номин ток контактов при АС 660 В	2,5А			
Номин ток контактов при ДС 24 В	10А			
Номин ток контактов при ДС 48 В	5А			
Номин ток контактов при ДС 110 В	2,5А			
Номин ток контактов при ДС 220 В	1,3А			
Номин ток контактов при ДС 400 В	0,6А			

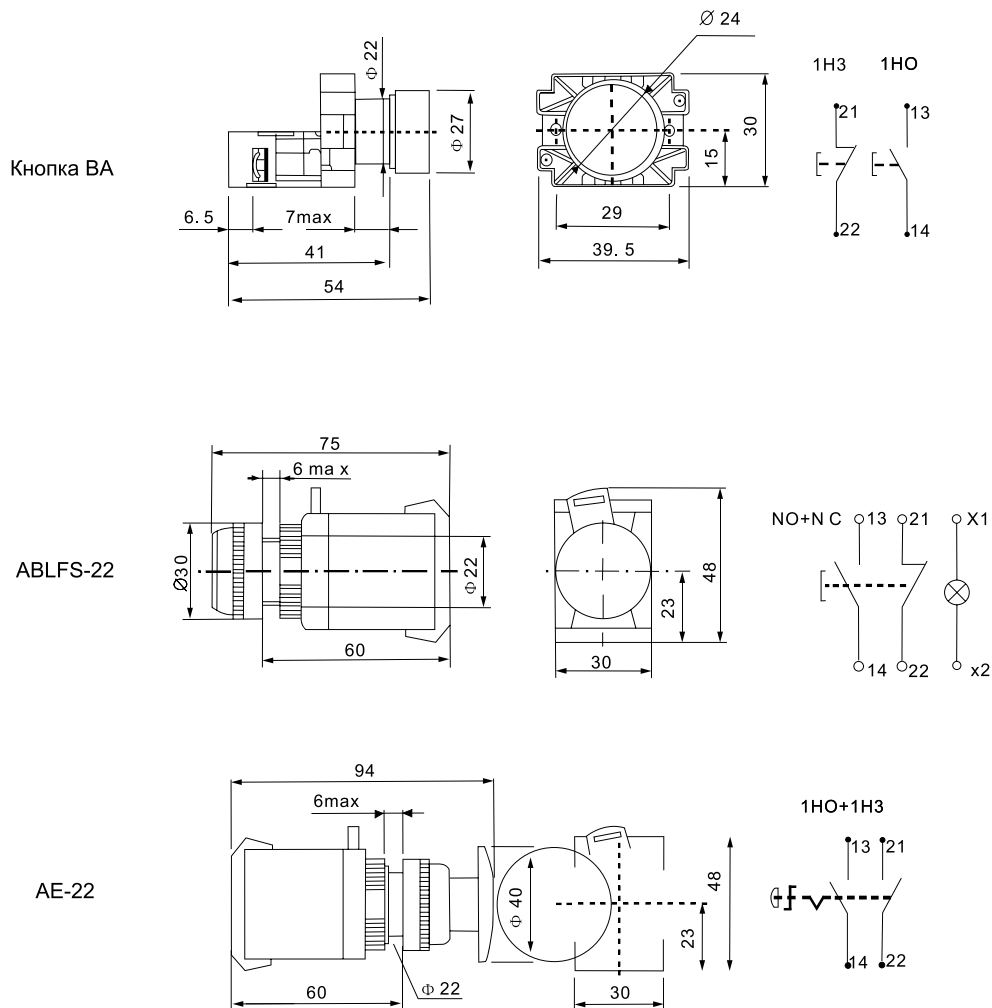
Ассортимент

Фото	Артикул	Наименование	Цвет	Напряжение, В	Упаковка (шт.)	
					в упаковке	в транс. кор.
	085-07-001	Кнопка ВА21 NO HLT	●	230	20	10×20
	085-07-002	Кнопка ВА31 NO HLT	●	230	20	10×20
	085-07-003	Кнопка ВА41 NO HLT	●	230	20	10×20
	085-07-004	Кнопка ВА42 NC HLT	●	230	20	10×20
	085-07-005	Кнопка ВА51 NO HLT	●	230	20	10×20
	085-07-006	Кнопка ВА61 NO HLT	●	230	20	10×20

Ассортимент

Фото	Артикул	Наименование	Цвет	Напряжение, В	Упаковка (шт.)	
					в упаковке	в транс. кор.
	085-07-020	Кнопка ABLFS-22 с подсветкой NO+NC HLT	серый	230	10	40×10
	085-07-021	Кнопка ABLFS-22 с подсветкой NO+NC HLT	желтый	230	10	40×10
	085-07-022	Кнопка ABLFS-22 с подсветкой NO+NC HLT	зеленый	230	10	40×10
	085-07-023	Кнопка ABLFS-22 с подсветкой NO+NC HLT	красный	230	10	40×10
	085-07-024	Кнопка ABLFS-22 с подсветкой NO+NC HLT	прозрачный	230	10	40×10
	085-07-025	Кнопка ABLFS-22 с подсветкой NO+NC HLT	синий	230	10	40×10
	085-07-040	Кнопка AE-22 поворотная блокировка NO+NC Грибок HLT	красный	230	10	20×10
	085-07-041	Кнопка ANE-22 поворотная с блокировкой и подсветкой NO+NC Грибок	красный	230	10	20×10

Габаритные размеры (мм)



Лампа Сигнальная серии СВ-BV



Назначение

Предназначены для индикации состояния электрических цепей;

Область применения

В электрощитах, промышленном оборудовании и на объектах энергоснабжения.

Материалы

Материал корпуса: металл;

Тип лампы: светодиодная матрица (LED);

Преимущества

Широкий ассортимент ламп различных цветов;

Применяемые в лампах светодиодные матрицы обеспечивают более мощный световой поток по сравнению с неоновой лампой, а также более длительный срок эксплуатации изделия;

Конструкция позволяет осуществлять быстрый монтаж и демонтаж на щит или на панель;

Моментальная замена светофильтров и ламп за счет быстросъемной головки изделия;

Высокая степень защиты: IP54.



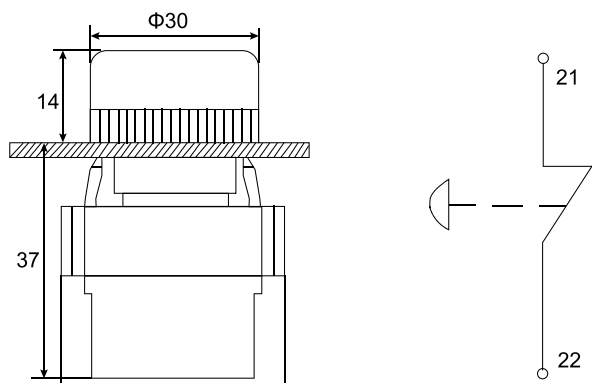
Технические характеристики

Параметры	Значение
Тип подключения	Винтовое соединение
Степень защиты	IP54
Рабочая температура	от -25°C до +40 °C
Номинальное напряжение	24/230
Ширина отверстия, мм	22

Ассортимент

Фото	Артикул	Наименование	Цвет	Напряжение, В	Тип напряжения	Упаковка (шт.)	
						в упаковке	в транс. кор.
	085-06-070	Лампа сигнальная СВ2-BV63(LED) зеленый 24В IP54 HLT	●	24	AC/DC (перемен./постоян.)	10	20×10
	085-06-071	Лампа сигнальная СВ2-BV64(LED) красный 24В IP54 HLT	●	24	AC/DC (перемен./постоян.)	10	20×10
	085-06-072	Лампа сигнальная СВ2-BV65(LED) желтый 24В IP54 HLT	●	24	AC/DC (перемен./постоян.)	10	20×10
	085-06-073	Лампа сигнальная СВ2-BV63(LED) зеленый 230В IP54 HLT	●	230	AC (перемен.)	10	20×10
	085-06-074	Лампа сигнальная СВ2-BV64(LED) красный 230В IP54 HLT	●	230	AC (перемен.)	10	20×10
	085-06-075	Лампа сигнальная СВ2-BV65(LED) желтый 230В IP54 HLT	●	230	AC (перемен.)	10	20×10

Габаритные размеры (мм)



Светосигнальная арматура-Переключатели



Назначение

Применяются в качестве коммутационного устройства для оперативного управления/переключения электрических цепей переменного тока частотой 50 Гц, напряжением до 660 В или постоянного тока напряжением до 400 В.

Область применения

В щитовом оборудовании, в испытательных стендах, в пультах управления и т. д.

Материалы

Материал поворотной ручки: нейлон;

Материал основания: полипропилен;

Материал токопроводящей части:

оцинкованная медь.

Преимущества

Широкий ассортимент переключателей: с короткой/длинной ручкой;

Длительный срок эксплуатации;

Упрощенная конструкция позволяет осуществлять быстрый монтаж

и демонтаж на щит или на панель;

Способ подключения- винтовое соединение.



Технические характеристики

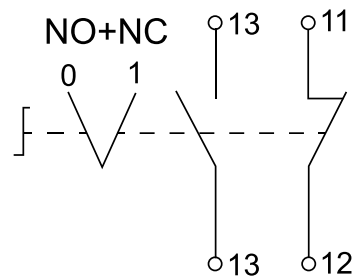
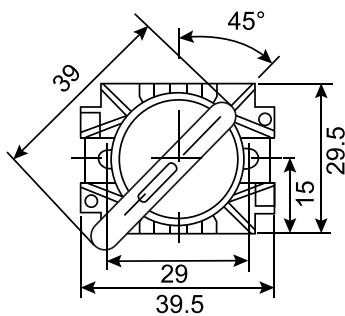
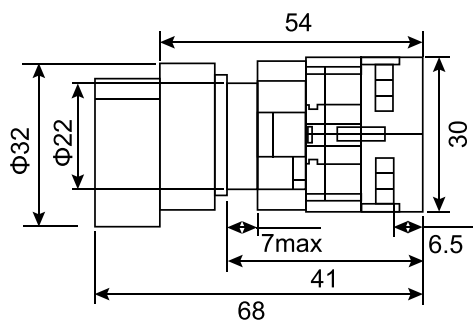
Параметр	Значение
Степень защиты	IP40
Напряжение, В	220-230
Температура эксплуатации, °С	от -10°С до +40°С
Диаметр отверстия, мм	22
Цвет	черный

Ассортимент

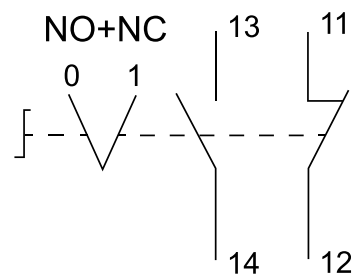
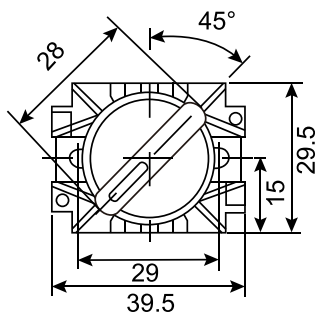
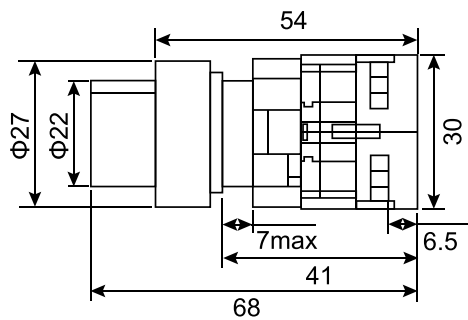
Артикул	Наименование	Напряжение, В	Упаковка (шт.)	
			в уп.	в транс. кор.
085-17-086	Переключатель BD25 черный 2 положения I-0 стандарт. ручка 1з+1р IP20 HLT	230	20	10×20
085-17-087	Переключатель BD33 черный 3 положения I-0-II стандарт. ручка 1з+1з IP20 HLT	230	20	10×20
085-17-088	Переключатель VJ25 черный 2 положения I-0 длинная ручка 1з+1р IP20 HLT	230	20	10×20
085-17-089	Переключатель VJ33 черный 3 положения I-0-II длинная ручка 1з+1з IP20 HLT	230	20	10×20
085-17-090	Переключатель BG33 черный 3 положения с замком IP20 HLT	230	20	10×20
085-17-091	Переключатель BG73 черный 3 положения с замком IP20 HLT	230	20	10×20

Габаритные размеры (мм)

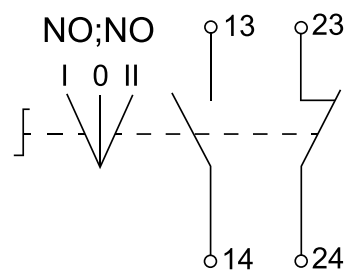
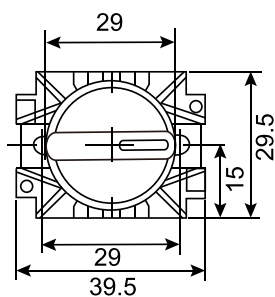
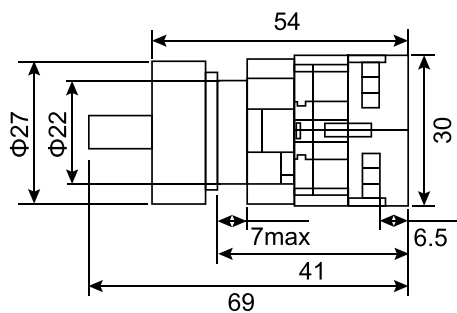
BD25



BJ25

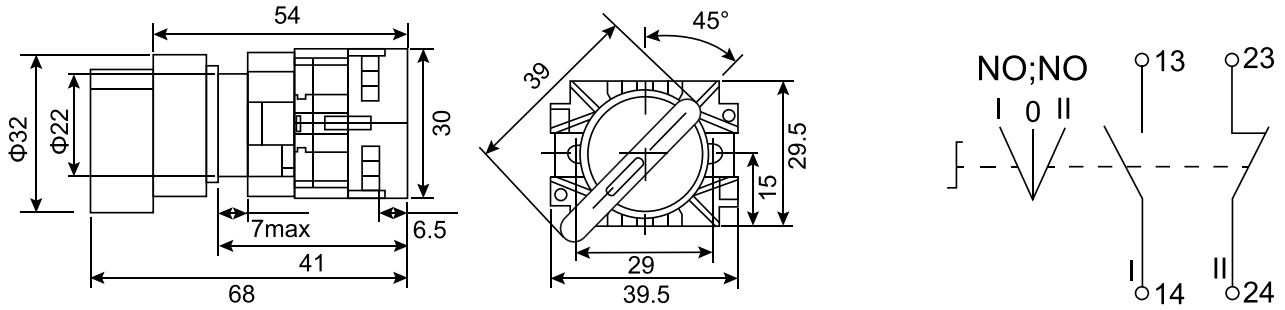


BD33

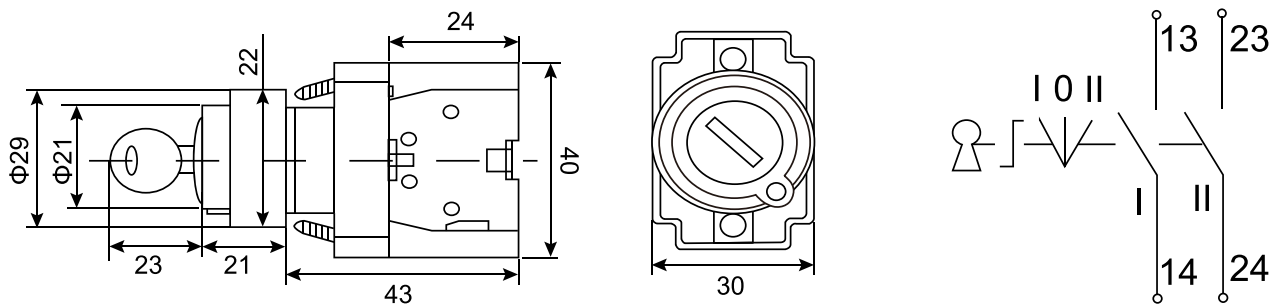


Габаритные размеры (мм)

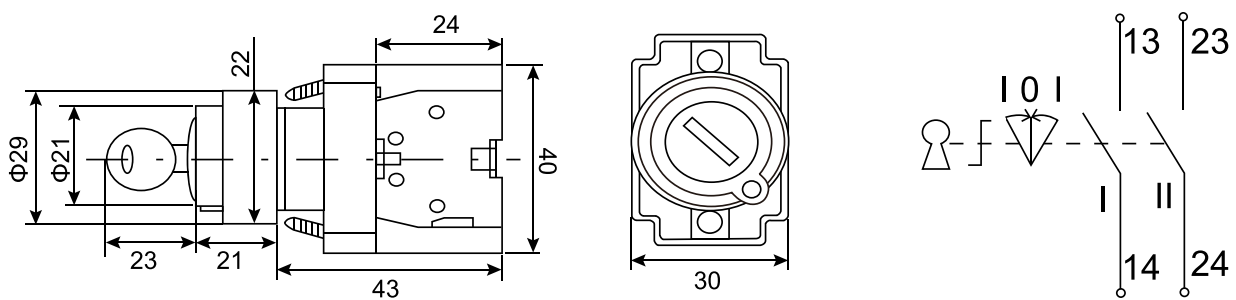
BJ33



BG33



BG73



Аксессуары для светосигнальной арматуры и кнопок

Аксессуары применяются совместно со светосигнальной арматурой, кнопками управления и переключателями для возможности маркировки или для увеличения количества контактных групп.

В ассортименте представлены следующие аксессуары

-Держатель маркировки: предназначен для установки на светосигнальные индикаторы и кнопки управления с целью идентификации цепей, в которые они включены.

Параметры

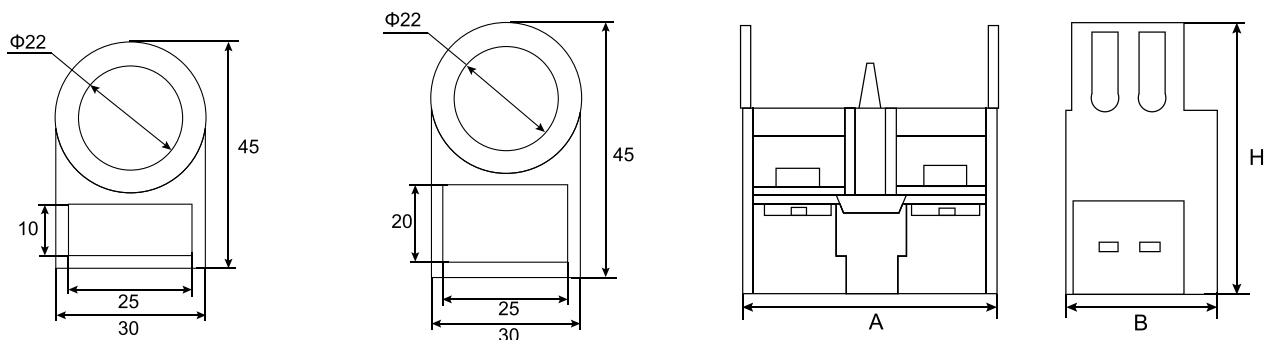
Фото	Артикул	Наименование	Упаковка (шт.)	
			В упаковке	В транс. Кор.
	085-10-001	Держатель маркировки 25*10мм HLT	100	50×100
	085-10-002	Держатель маркировки 25*20мм HLT	100	50×100

- Блоки контактные: предназначены для увеличения количества цепей управления.

Параметры

Фото	Артикул	Наименование	Цвет	Упаковка (шт.)	
				В упаковке	В транс. Кор.
	085-16-050	Блоки контактные ZB2-BE101, 1НО HLT	зеленый	100	50×100
	085-16-051	Блоки контактные ZB2-BE102, 1НЗ HLT	красный	100	50×100

Габаритные размеры (мм)



Параметры	Размеры, мм		
	А	В	Н
ZB2-BE101, 1НО	40	15	24
ZB2-BE102, 1НЗ	40	15	24

Корпус поста КП



Назначение

Предназначены для создания пультов управления с дальнейшим применением для контроля и управления различного оборудования в обычном режиме и аварийных ситуациях.

Создание пульта управления

В корпуса постов предусмотрено монтирование различных светосигнальных индикаторов, кнопок управления и переключателей в зависимости от необходимого функционала; После установки аппаратуры в корпус поста, ей присваивается функционал с помощью подведения проводов, по которым и будет подаваться сигнал для управления механизмами.

Область применения

На предприятиях различных отраслей промышленности и торговли.

Материалы

Не поддерживающий горение АВС-пластик

Преимущества

Высокая прочность корпуса КП к механическим нагрузкам;

Степень защиты IP31;

Надежная и простая конструкция;

Возможность установки от 1 до 6 светосигнальных индикаторов, кнопок управления, переключателей;

Ассортимент корпусов КП включает в себя две цветовые вариации: стандартную белую и желтую, которая предназначена для дистанционного управления оборудованием, требующим повышенного внимания персонала и управления оборудованием в аварийных ситуациях;

Отверстия под аппаратуру в корпусе КП являются стандартизированными, диаметром 22 мм;

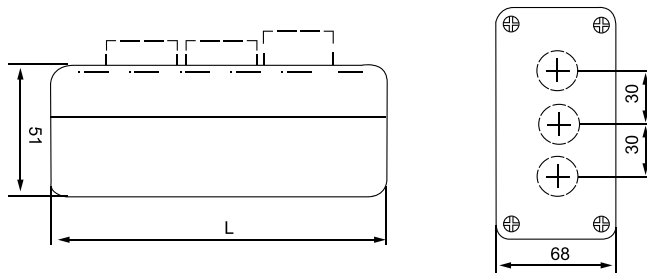
В корпус установлен специальный, защищающий от попадания внутрь корпуса пыли и влаги, сальник для ввода проводов.



Ассортимент

Фото	Артикул	Наименование	Цвет	Количество монтажных гнезд	Упаковка (шт.)	
					в упаковке	в транс. кор.
	085-11-001	Корпус поста КП101 пластиковый 1 кнопка белый HLT	●	1	1	100
	085-11-003	Корпус поста КП101 пластиковый 1 кнопка желтый HLT	●	1	1	100
	085-11-005	Корпус поста КП102 пластиковый 2 кнопки белый HLT	●	2	1	100
	085-11-007	Корпус поста КП102 пластиковый 2 кнопки желтый HLT	●	2	1	100
	085-11-009	Корпус поста КП103 пластиковый 3 кнопки белый HLT	●	3	1	100
	085-11-011	Корпус поста КП103 пластиковый 3 кнопки желтый HLT	●	3	1	100
	085-11-002	Корпус поста КП104 пластиковый 4 кнопки белый HLT	●	4	1	100
	085-11-004	Корпус поста КП104 пластиковый 4 кнопки желтый HLT	●	4	1	100
	085-11-006	Корпус поста КП105 пластиковый 5 кнопок белый HLT	●	5	1	50
	085-11-008	Корпус поста КП105 пластиковый 5 кнопок желтый HLT	●	5	1	50
	085-11-010	Корпус поста КП106 пластиковый 6 кнопок белый HLT	●	6	1	50
	085-11-012	Корпус поста КП106 пластиковый 6 кнопок желтый HLT	●	6	1	50

Габаритные размеры (мм)



Наименование	Размеры, мм (L)
КП 101	80
КП 102	116
КП 103	150
КП 104	196
КП 105	280
КП 106	280

Преимущества

			
Высокая прочность корпуса КП к механическим нагрузкам	Простая и надежная конструкция, легкий винтовой монтаж	Возможность установки до 6 светосигнальных индикаторов, кнопок управления, переключателей	Отверстия под аппаратуру в корпусе КП являются стандартизированными, диаметром 22 мм

Пульт кнопочный ПКТ и ПКТ-ПС



Назначение

Предназначены для коммутации электрических цепей управления подъемными механизмами.

Область применения

На промышленных предприятиях для управления работой станков, подъемных механизмов, разгрузочно-погрузочной техникой.

Материалы

Материал корпуса: не поддерживающий горение АВС-пластик;

Материал винтов: оцинкованная сталь.

Преимущества

Степень защиты (IP) 54;

Между корпусом и панелью вставлена специальная прорезиненная прокладку, которая обеспечивает герметичность собранного изделия;

Термостойкий корпус: выдерживает большой температурный диапазон (-25°С до +45 °С);

Различные комплектации: имеются пульта на 2, 4, 6 кнопок;

Наличие герметичного сальника для долгосрочной и надежной герметизации кабеля;

Наличие автоматической блокировки против одновременного нажатия сразу 2х кнопок на пульте.



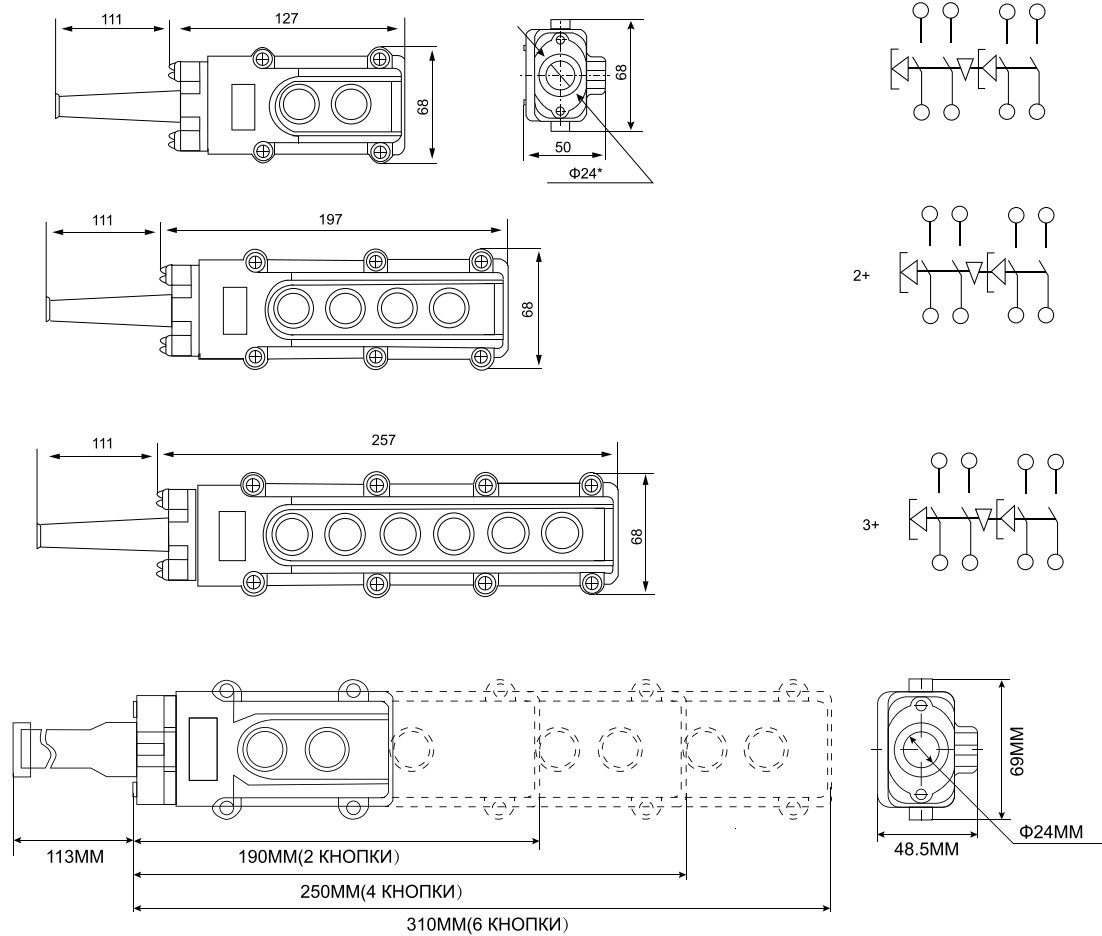
Технические характеристики

Параметры	Типоисполнения		
	ПКТ-61	ПКТ-62	ПКТ-63
Количество кнопок управления	2	4	6
Номинальная частота тока сети, Гц	50		
Номинальное рабочее напряжение Ue, В	110; 230; 400		
Категория применения AC-14 – управление электромагнитами малой мощности (до 72 Вт)			
Номинальный рабочий ток Ie при Ue, А	230 В	0,75	
	400 В	–	
Категория применения AC-15 – управление электромагнитами большой мощности (свыше 72 Вт)			
Номинальный рабочий ток Ie при Ue, А	230 В	3	
	400 В	1,5	
Степень защиты	IP54		
Коммутационная износостойкость, циклов	10 000		
Механическая износостойкость, циклов	30 000		

Ассортимент

Фото	Артикул	Наименование	номинальный ток, А	Напряжение, В	Упаковка (шт.)	
					в упаковке	в транс. кор.
	085-12-01	Пульт кнопочный ПКТ-61 на 2 кнопки IP54 HLT	2	110:230:400	1	72
	085-12-02	Пульт кнопочный ПКТ-62 на 4 кнопки IP54 HLT	4	110:230:400	1	48
	085-12-03	Пульт кнопочный ПКТ-63 на 6 кнопок IP54 HLT	6	110:230:400	1	42
	085-12-04	ПКТ-20ПС, кнопки Пуск с фиксацией, Стоп, вверх, вниз, IP54 HLT	2	110:230:400	1	48
	085-12-05	ПКТ-40ПС, кнопки Пуск с фиксацией, Стоп, вверх, вниз, влево, вправо, IP54 HLT	4	110:230:400	1	42
	084-12-06	ПКТ-60ПС, кнопки Пуск с фикс., Стоп, вверх, вниз, влево, вправо, вперед, назад IP54 HLT	6	110:230:400	1	36

Габаритные размеры (мм)



Типовая схема подключения

Преимущества

			
Качественная изоляция	Корпус выполнен из термостойкого, не поддерживающего горения пластика	Три возможные комбинации на выбор: 2, 4 или 6 кнопок	Двойная изоляция, винты выполнены из оцинкованной стали

Выключатели поплавковые



Назначение

Используются в целях контроля уровня жидкости в системах водоснабжения, таких как: резервуары, колодцы, бассейны и т.п., а также для управления бытовыми насосами, как датчики сигнализации уровня и для защиты насосного оборудования от поломок при работе без воды!

Область применения

При работе/обслуживании различных водных резервуаров, бассейнов и других водных объектов.

Принцип действия

Поплавковый выключатель применяется как для отключения электрических насосов при уменьшении уровня воды до контролируемого значения, так и для отключения/включения электронасосов при изменении контролируемого уровня воды. При погружении насоса в резервуар с достаточным количеством воды поплавков всплывает на поверхность и включает насос. При снижении уровня жидкости поплавков начнет опускаться, и когда опустится ниже минимального уровня, устройство активизируется и остановит работу насоса.

Поплавковый выключатель состоит из нескольких элементов

пластиковый корпус, наполненный воздухом, переключатель с рычагом (размыкатель), шарик из стали, провода (подключаются к открытому и закрытому контакту).



характеристики

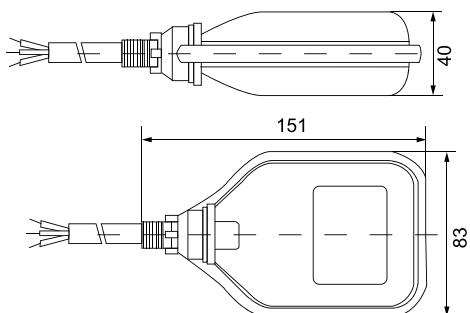
Параметры	Значения
Цвет	2 цвета
Длина шнура, М	2,3,5
Форма поплавка	Прямая, круглая
Номинальное напряжение АС, В	230
Частота, Гц	50/60
Номинальный ток, А	16
Степень защиты	IP68
Температура жидкости °С, не более	50

Ассортимент

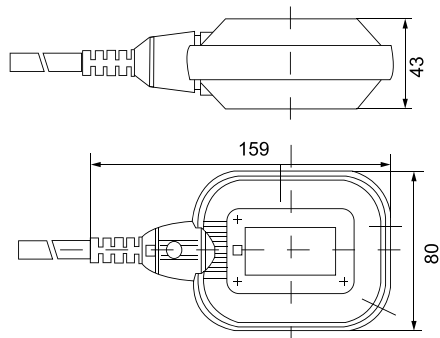
Фото	Артикул	Наименование	Цвет	Номинальный ток, А	Напряжение, В	Упаковка (шт.)	
						в п/э пакете	в коробке
	085-24-01	Выключатели поплавковые TSY-1 шнур 2МНЛТ	красный-черный	16	230	1	40×1
	085-24-02	Выключатели поплавковые TSY-2 шнур 2МНЛТ	синий-желтый	16	230	1	40×1
	085-24-03	Выключатели поплавковые TSY-3 шнур 2МНЛТ	синий-желтый	16	230	1	40×1
	085-24-04	Выключатели поплавковые TSY-4 шнур 2МНЛТ	черный-желтый	16	230	1	40×1
	085-24-05	Выключатели поплавковые TSY-2 шнур 3МНЛТ	синий-желтый	16	230	1	40×1
	085-24-06	Выключатели поплавковые TSY-3 шнур 3МНЛТ	синий-желтый	16	230	1	40×1
	085-24-07	Выключатели поплавковые TSY-3 шнур 5МНЛТ	синий-желтый	16	230	1	30×1

Габаритные размеры (мм)

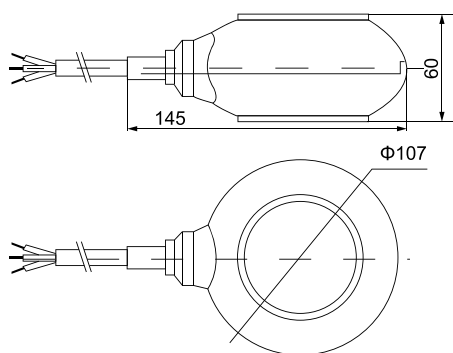
085-24-01



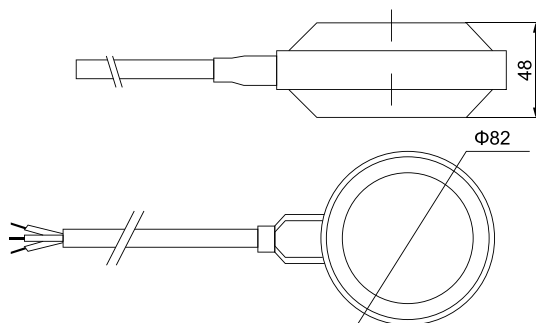
085-24-02



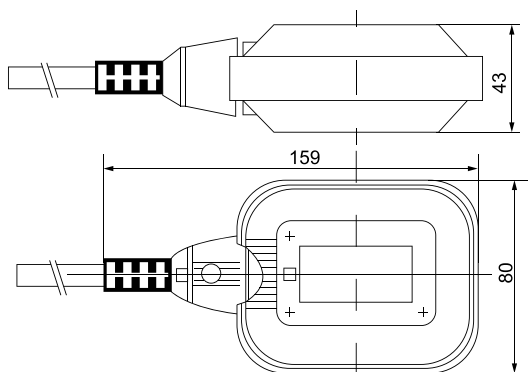
085-24-03



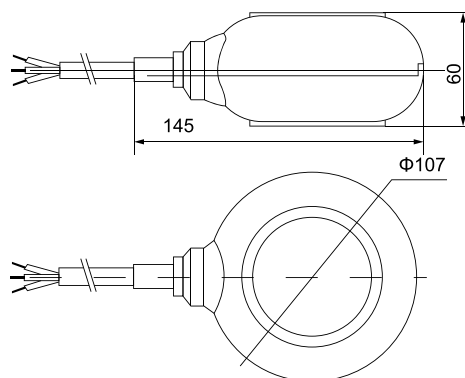
085-24-04



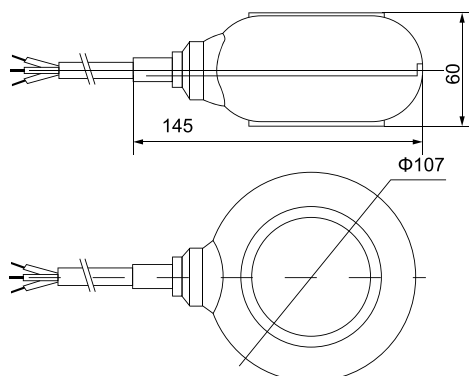
085-24-05



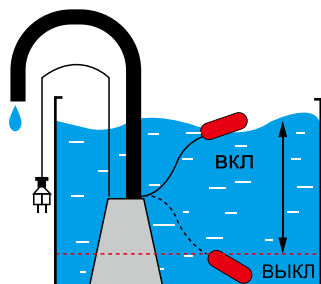
085-24-06



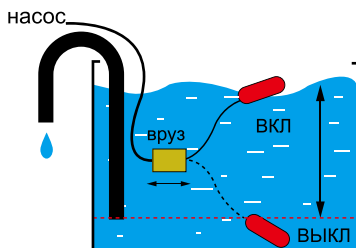
085-24-07



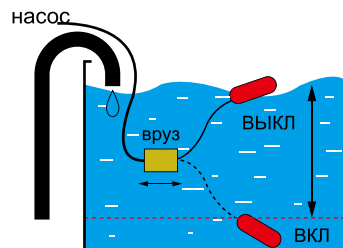
Особенности эксплуатации и монтажа



Встроенный в насос поплавковый выключатель

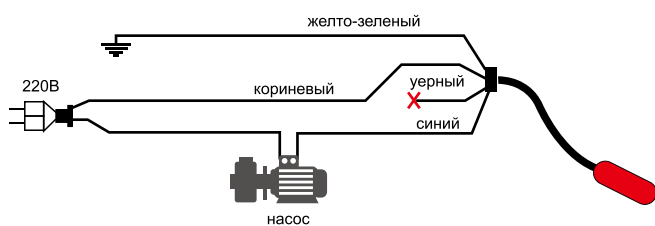


Работа на откачку и защита от работы без воды



Работа на заполнение накопительной емкости

Режим откачивания воды(прямое подключение)



Режим заполнения воды(прямое подключение)

