

# Паспорт изделия

## Шина нулевая



### Назначение:

Шины нулевые неизолированные применяются в щитовом оборудовании для подсоединения нулевых рабочих (N) и нулевых защитных проводов (PE).

### Применение:

В шкафах, щитах и сборках.

### Материалы:

Контактная группа шин изготовлена из латуни с содержанием меди не менее 57%;

Прижимные винты изготовлены из оцинкованной стали.

### Преимущества:

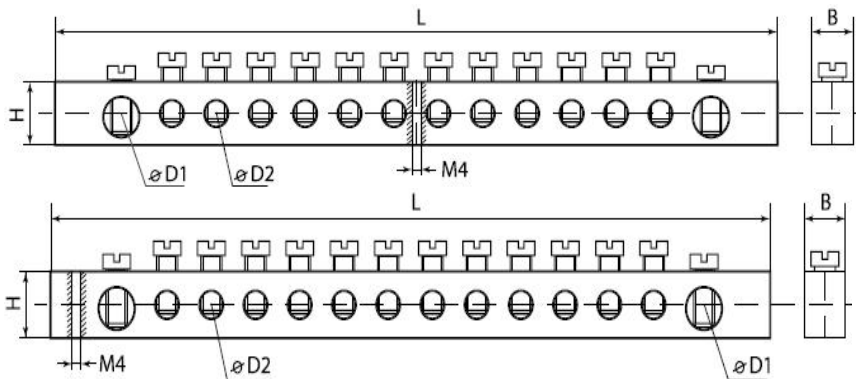
Широкий ассортимент шин позволяет легко подобрать нужную для установки шину;

Монолитное исполнение изделия упрощает обслуживание, повышает надежность фиксации.

### Технические характеристики

| Наименование параметра                            | Значение                       |
|---|--------------------------------|
| Номинальный ток. А                                | Для шин сечением 6x9 mm - 100  |
|   | Для шин сечением 8x12 mm - 125 |
| Степень защиты                                    | IP00                           |
| Рабочая температура окружающей среды °С           | -40° С до +50° С               |
| Среднее значение относительной влажности не более | 90%                            |
| Гарантийный срок (со дня продажи)                 | 2 года                         |
| Срок службы                                       | Не менее 10 лет                |

### Габаритные размеры:



| Артикул   | Сечение | Тип установки<br>(тип 1-по центру<br>тип 2-по краям) | Размер мм         |    |   |   |    | Винты |    |
|-----------|---------|--|-------------------|----|---|---|----|-------|----|
|           |         |  | Групп (отверстий) | L  | B | H | D1 |       | D2 |
| 081-09-01 | 6x9     | Тип 1  | 4                 | 38 | 6 | 9 | 6  | 4     | M4 |
| 081-09-02 | 6x9     | Тип 1  | 6                 | 51 | 6 | 9 | 6  | 4     | M4 |
| 081-09-03 | 6x9     | Тип 1  | 8                 | 64 | 6 | 9 | 6  | 4     | M4 |
| 081-09-04 | 6x9     | Тип 1  | 10                | 77 | 6 | 9 | 6  | 4     | M4 |
| 081-09-05 | 6x9     | Тип 1  | 12                | 90 | 6 | 9 | 6  | 4     | M4 |

|           |      |       |     |      |   |    |     |   |    |
|-----------|------|-------|-----|------|---|----|-----|---|----|
| 081-09-06 | 6x9  | Тип 1 | 14  | 103  | 6 | 9  | 6   | 4 | M4 |
| 081-09-07 | 6x9  | Тип 1 | 16  | 116  | 6 | 9  | 6   | 4 | M4 |
| 081-09-08 | 6x9  | Тип 1 | 18  | 129  | 6 | 9  | 6   | 4 | M4 |
| 081-09-09 | 6x9  | Тип 1 | 20  | 142  | 6 | 9  | 6   | 4 | M4 |
| 081-09-10 | 6x9  | Тип 1 | 22  | 155  | 6 | 9  | 6   | 4 | M4 |
| 081-09-11 | 6x9  | Тип 1 | 24  | 168  | 6 | 9  | 6   | 4 | M4 |
| 081-09-23 | 6x9  | Тип 2 | 4   | 42   | 6 | 9  | 6   | 4 | M4 |
| 081-09-24 | 6x9  | Тип 2 | 6   | 54   | 6 | 9  | 6   | 4 | M4 |
| 081-09-25 | 6x9  | Тип 2 | 8   | 66   | 6 | 9  | 6   | 4 | M4 |
| 081-09-26 | 6x9  | Тип 2 | 10  | 78   | 6 | 9  | 6   | 4 | M4 |
| 081-09-27 | 6x9  | Тип 2 | 12  | 90   | 6 | 9  | 6   | 4 | M4 |
| 081-09-28 | 6x9  | Тип 2 | 14  | 102  | 6 | 9  | 6   | 4 | M4 |
| 081-09-29 | 6x9  | Тип 2 | 16  | 114  | 6 | 9  | 6   | 4 | M4 |
| 081-09-30 | 6x9  | Тип 2 | 18  | 126  | 6 | 9  | 6   | 4 | M4 |
| 081-09-31 | 6x9  | Тип 2 | 20  | 138  | 6 | 9  | 6   | 4 | M4 |
| 081-09-32 | 6x9  | Тип 2 | 22  | 150  | 6 | 9  | 6   | 4 | M4 |
| 081-09-33 | 6x9  | Тип 2 | 24  | 162  | 6 | 9  | 6   | 4 | M4 |
| 081-09-12 | 8x12 | Тип 1 | 4   | 42   | 8 | 12 | 7.5 | 5 | M5 |
| 081-09-13 | 8x12 | Тип 1 | 6   | 57   | 8 | 12 | 7.5 | 5 | M5 |
| 081-09-14 | 8x12 | Тип 1 | 8   | 72   | 8 | 12 | 7.5 | 5 | M5 |
| 081-09-15 | 8x12 | Тип 1 | 10  | 87   | 8 | 12 | 7.5 | 5 | M5 |
| 081-09-16 | 8x12 | Тип 1 | 12  | 102  | 8 | 12 | 7.5 | 5 | M5 |
| 081-09-17 | 8x12 | Тип 1 | 14  | 117  | 8 | 12 | 7.5 | 5 | M5 |
| 081-09-18 | 8x12 | Тип 1 | 16  | 132  | 8 | 12 | 7.5 | 5 | M5 |
| 081-09-19 | 8x12 | Тип 1 | 18  | 147  | 8 | 12 | 7.5 | 5 | M5 |
| 081-09-20 | 8x12 | Тип 1 | 20  | 162  | 8 | 12 | 7.5 | 5 | M5 |
| 081-09-21 | 8x12 | Тип 1 | 22  | 177  | 8 | 12 | 7.5 | 5 | M5 |
| 081-09-22 | 8x12 | Тип 1 | 24  | 192  | 8 | 12 | 7.5 | 5 | M5 |
| 081-09-34 | 8x12 | Тип 2 | 4   | 49   | 8 | 12 | 7.5 | 5 | M5 |
| 081-09-35 | 8x12 | Тип 2 | 6   | 63   | 8 | 12 | 7.5 | 5 | M5 |
| 081-09-36 | 8x12 | Тип 2 | 8   | 77   | 8 | 12 | 7.5 | 5 | M5 |
| 081-09-37 | 8x12 | Тип 2 | 10  | 91   | 8 | 12 | 7.5 | 5 | M5 |
| 081-09-38 | 8x12 | Тип 2 | 12  | 105  | 8 | 12 | 7.5 | 5 | M5 |
| 081-09-39 | 8x12 | Тип 2 | 14  | 119  | 8 | 12 | 7.5 | 5 | M5 |
| 081-09-40 | 8x12 | Тип 2 | 16  | 133  | 8 | 12 | 7.5 | 5 | M5 |
| 081-09-41 | 8x12 | Тип 2 | 18  | 147  | 8 | 12 | 7.5 | 5 | M5 |
| 081-09-42 | 8x12 | Тип 2 | 20  | 161  | 8 | 12 | 7.5 | 5 | M5 |
| 081-09-43 | 8x12 | Тип 2 | 22  | 175  | 8 | 12 | 7.5 | 5 | M5 |
| 081-09-44 | 8x12 | Тип 2 | 24  | 189  | 8 | 12 | 7.5 | 5 | M5 |
| 081-09-45 | 6x9  | Тип 2 | 168 | 1005 | 6 | 9  | 6   | 4 | M4 |

**Производитель:** WENZHOU MINGYI IMPORT AND EXPORT TRADING CO.,LTD, Китай

**Импортер:** ООО «ФАТО Электрик» г. Москва, Россия