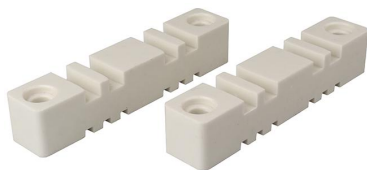


Изоляторы шинные плоские ИШП



Назначение:

Предназначены для крепления, фиксации и изоляции токоведущих шин в электрических шкафах и щитах с номинальным током 250А-4000А.

Область применения:

В распределительных низковольтных комплектных устройствах НКУ.

Материалы:

Материал изолятора ИШП - полиэстер SMC (Полиэфирный листовой прессматериал).

Преимущества:

Высокая прочность материала, гарантирующая устойчивость к динамическим нагрузкам при возникновении токов короткого замыкания;

Удобный и быстрый монтаж за счет простой конструкции ИШП;

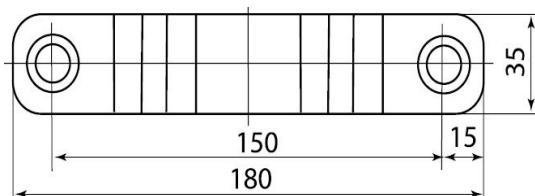
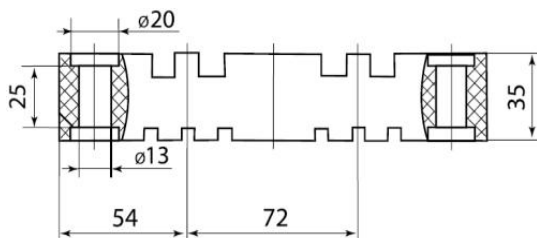
Широкий ассортиментный ряд.

Технические характеристики

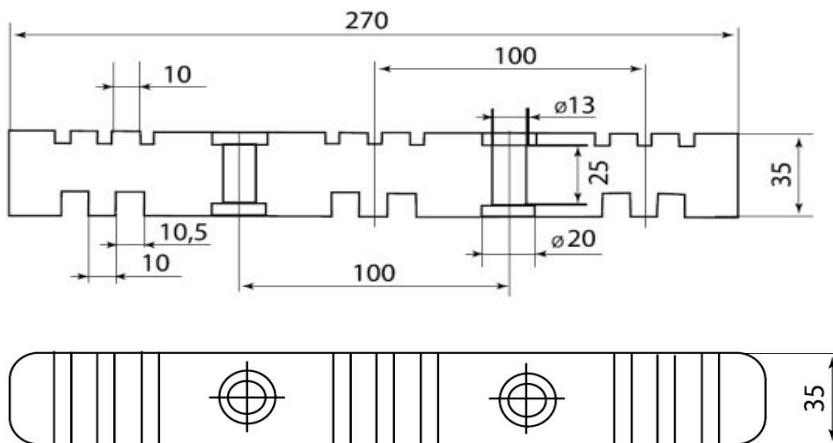
Параметры	Значение
Плотность материала, г/см	1.40
Температура эксплуатации	-40...+60 °С
Номинальное рабочее напряжение	400 В
Максимальный ток, А	4000
Ударная вязкость, кДж/м ²	более 25
Прочность на изгиб, мПа	123
Электрическое сопротивление, Ом	1x10 ¹²
Толщина устанавливаемых шин, мм	5/10
Гарантийный срок (со дня продажи)	1 года
Срок службы	Не менее 5 лет

Габаритные размеры, мм

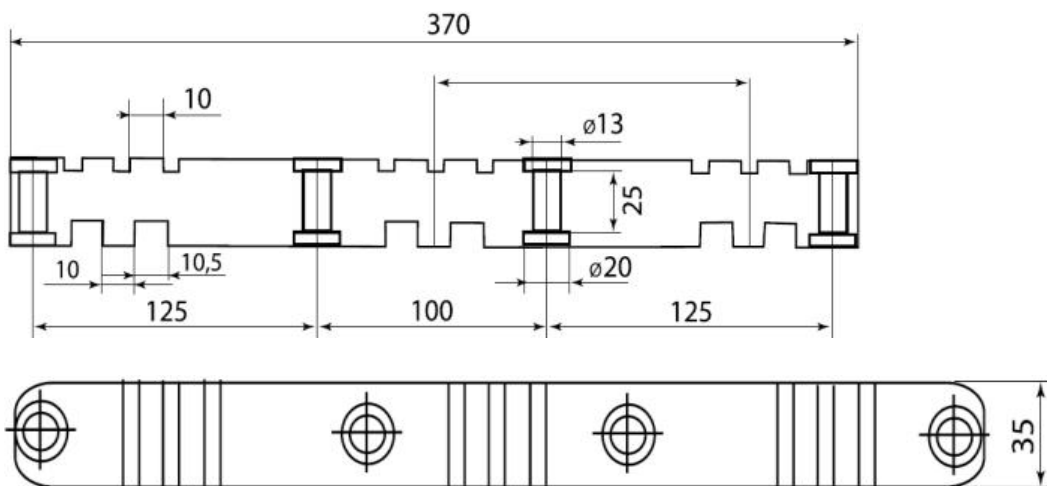
ИШП-180



ИШП-270



ИШП-370



Производитель: WENZHOU MINGYI IMPORT AND EXPORT TRADING CO.,LTD, Китай

Импортер: ООО «ФАТО Электрик» г. Москва, Россия