

Паспорт изделия

Шина нулевая никелированные



Назначение:

Применяются в щитовом оборудовании для электрического и механического подсоединения нулевых рабочих (N) и защитных (PE) проводов.

Применение:

Комплектация НКУ различного исполнения.

Сфера ЖКХ.

Материалы:

Контактная группа шин изготовлена из латуни (содержание меди не менее 57%) с никелевым покрытием.

Прижимные винты изготовлены из никелированной стали.

Преимущества:

Возможность подключения медных и алюминиевых проводников;

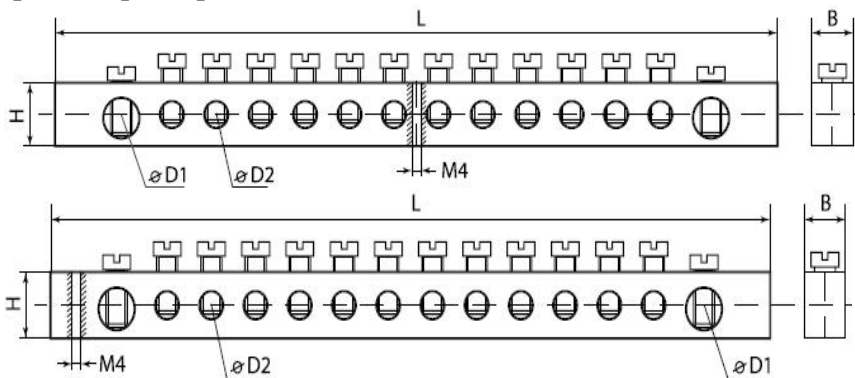
Широкий ассортимент шин позволяет легко подобрать нужную для установки шину;

Монолитное исполнение изделия упрощает обслуживание, повышает надежность фиксации.

Технические характеристики

Наименование параметра	Значение
Номинальный ток, А	Для шин сечением 6x9 mm - 100
	Для шин сечением 8x12 mm - 125
Степень защиты	IP00
Рабочая температура окружающей среды °С	-40° С до +50° С
Среднее значение относительной влажности не более	90%
Гарантийный срок (со дня продажи)	2 года
Срок службы	Не менее 10 лет

Габаритные размеры:



Артикул	Сечение	Тип установки (тип 1-по центру тип 2-по краям)	Размер мм					Винты	
			Групп (отверстий)	L	B	H	D1		D2
081-09-089	6x9	Тип 1	4	38	6	9	6	4	M4
081-09-090	6x9	Тип 1	6	51	6	9	6	4	M4
081-09-091	6x9	Тип 1	8	64	6	9	6	4	M4
081-09-092	6x9	Тип 1	10	77	6	9	6	4	M4
081-09-093	6x9	Тип 1	12	90	6	9	6	4	M4
081-09-094	6x9	Тип 1	14	103	6	9	6	4	M4
081-09-095	6x9	Тип 1	16	116	6	9	6	4	M4
081-09-096	6x9	Тип 1	18	129	6	9	6	4	M4
081-09-097	6x9	Тип 1	20	142	6	9	6	4	M4
081-09-098	6x9	Тип 1	22	155	6	9	6	4	M4
081-09-099	6x9	Тип 1	24	168	6	9	6	4	M4
081-09-113	6x9	Тип 2	8	66	6	9	6	4	M4
081-09-116	6x9	Тип 2	14	102	6	9	6	4	M4

Производитель: WENZHOU MINGYI IMPORT AND EXPORT TRADING CO.,LTD, Китай

Импортер: ООО «ФАТО Электрик» г. Москва, Россия