

# Паспорт изделия

## Кабельные коннекторы



### Назначение:

Предназначены для соединений, которым требуется обеспечить полную герметичность, защиту кабеля и надежность электрической цепи.

### Область применения:

Применяются в уличных светильниках и вентиляции, а также для надежного подключения электроустановок в промышленности и на транспорте.

### Материалы :

Материал корпуса: полиамид (РА);

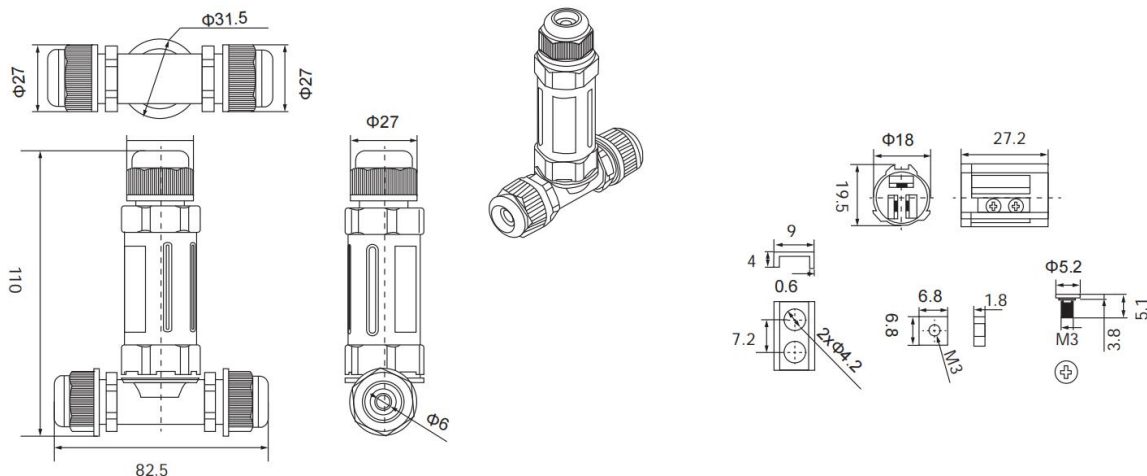
Материал токопроводящей части: -никелированная латунь

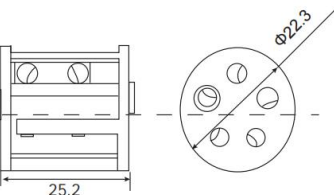
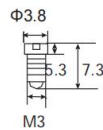
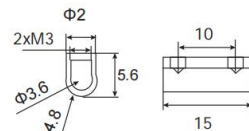
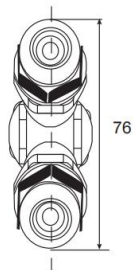
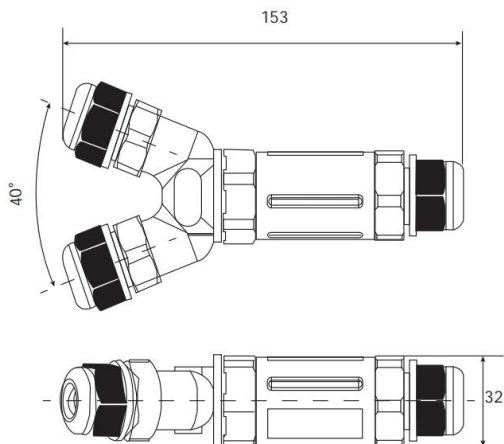
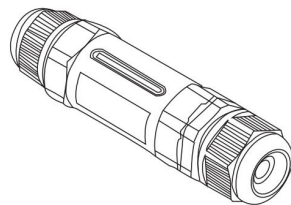
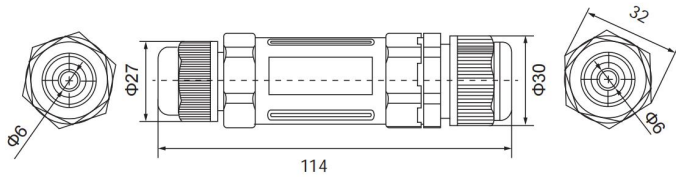
Материал резиновых уплотнителей: каучук

### Технические характеристики

Параметры	Значения
Степень защиты	IP68
Диапазон рабочих температур, °С	от -40°С до 85°С
Диаметр кабеля с двумя резиновыми уплотнителями, мм	4-7
Диаметр кабеля с одним резиновым уплотнителем, мм	7-12
Максимальный момент затяжки винтовой части	1 Н*м
Стойкость к ультрафиолету	Да
Гарантийный срок (со дня продажи)	3 года
Срок службы	5 лет

### Габаритные размеры:





**Производитель:** WENZHOU MINGYI IMPORT AND EXPORT TRADING CO.,LTD, Китай  
**Импортер:** ООО «ФАТО Электрик» г. Москва, Россия