

Паспорт изделия

Патроны карболитовые



Материалы:

Корпуса патронов изготовлены из карболита и термостойкого пластика:

Материал контактной группы - латунь

Корпус колец выполнен из термостойкого пластика.

Применение:

Комплектация светильников бытового и промышленного исполнения.

Кольца для патронов - крепление плафонов в люстрах.

Назначение:

Для подключения ламп к электрической сети.

Кольца для патронов - комплектация патронов аналогичной резьбы.

Преимущества:

На каждый патрон наклеен индивидуальный стикер со штрих-кодом

Наличие клеммной колодки в подвесных патронах для удобства подключения

Монтажная планка для подвеса патрона

Возможность использовать патрон-розетку одновременно для освещения и в качестве розетки

Подходит для использования в экстремальных температурных условиях (от -100°C до +260°C).

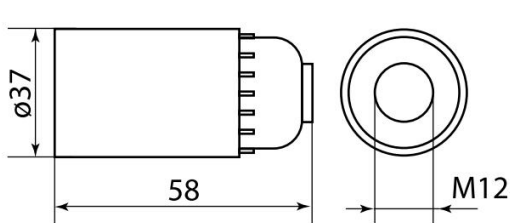
Предназначен для эксплуатации при больших статистических и динамических нагрузках, высоком трении, излучении.

Кольца для патронов E27 и E14.

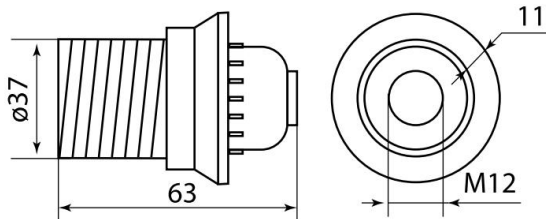
Технические характеристики

Параметры	Значения
Номинальный ток, А	4
Номинальное напряжение, В	250
Диапазон рабочих температур, °С	от -25°C до +35°C
Сечение подключаемых проводов, мм ²	0.5...2.5 мм ²
Частота, Гц	50
Гарантийный срок (со дня продажи)	1 года
Срок службы	Не менее 5 лет

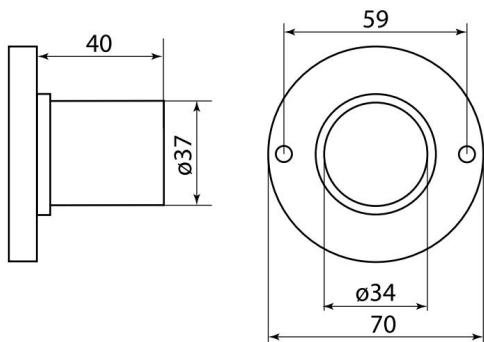
Габаритные размеры (мм)



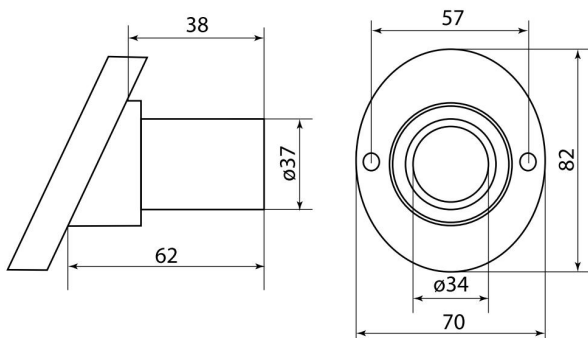
085-10-008



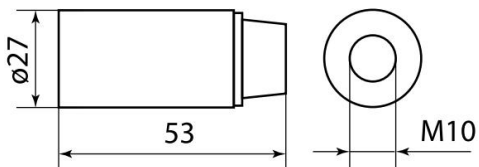
085-10-010



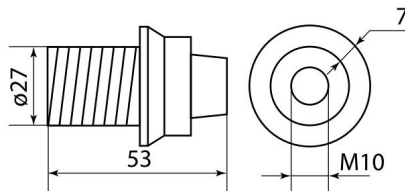
085-10-012



085-10-014



085-10-016



085-10-018

Производитель: WENZHOU MINGYI IMPORT AND EXPORT TRADING CO.,LTD, Китай

Импортер: ООО «ФАТО Электрик» г. Москва, Россия