

**Назначение:**

Предназначены для коммутации электрических цепей управления переменного и постоянного тока под воздействием управляющих упоров в определенных точках пути контролируемого объекта. Основная задача - автоматизация управления отдельными технологическими или самостоятельными элементами.

Применение:

Автомобилестроение;
Лифты, ворота и конвейеры;
Системы сигнализации в станках и оборудовании;
Системы вентиляции;
Бытовая техника.

Материалы:

Материал корпуса: цинковый сплав/сверхпрочный пластик;
Сальник с гибким отводом из неопрена.

Преимущества:

Прочная конструкция изделия благодаря корпусу из цинкового сплава и сверхпрочного пластика;
Компактный размер;
Возможность применять в агрессивных средах (вода, масло) : степень защиты IP65;
Коммутация двух цепей (двухполюсный контакт в пластиковом изолированном корпусе NO + NC);
Широкий модельный ряд;
Удобство подключения проводов за счет улучшенного дизайна изделия;
Возможность поворота рычага с роликом.

Технические характеристики

Наименование параметра	Значение					
	TZ8104	TZ8108	TZ8107	TZ8111	TZ8112	TZ8166/ 8167/ 8168/ 8169
Номинальный ток, In, А	5					
Рабочая температура	-20°С да +70 °С					
Ном. напряжение изоляции, Ui, В	660					
Номинальная частота, Гц	50					
Электрическая	500000					
Фиксация	Самовозврат рычага					

Степень защиты	IP65					
Контакты	NO+NC					
Тип привода	1 рычаг с роликом	рычаг с роликом, регулируемый по длине	металлический стержень регулируемый по длине	толкатель	толкатель с роликом	пружинный рычаг
Сечение подключаемого проводника, мм ²	до 2.5					
Положение срабатывания	20°	20°	20°	1.5 мм	1.5 мм	30 мм
Масса нетто, г	140	145	170	135	135	140
Гарантийный срок (со дня продажи)	3 года					
Срок службы	8 лет					

104 – рычаг с роликом;

108 – рычаг с роликом, регулируемый по длине;

111 – толкатель;

112 – толкатель с роликом;

107 – металлический стержень регулируемый по длине;

166 – пружинный рычаг с диэлектрическим наконечником;

167 – пружинный рычаг;

168 – пружинный рычаг с металлическим наконечником;

169 – пружинный рычаг с утоншением.

Транспортирование и хранение:

Транспортирование выключателей серии TZ-8 может осуществляться любым видом закрытого транспорта, обеспечивающим предохранение.

упакованных изделий от механических воздействий и воздействий атмосферных осадков.

Хранение выключателей серии TZ-8 должно осуществляться в упаковке производителя в закрытых помещениях при температуре окружающего воздуха от -25°С до +70°С и относительной влажности не более 98% при +25°С.

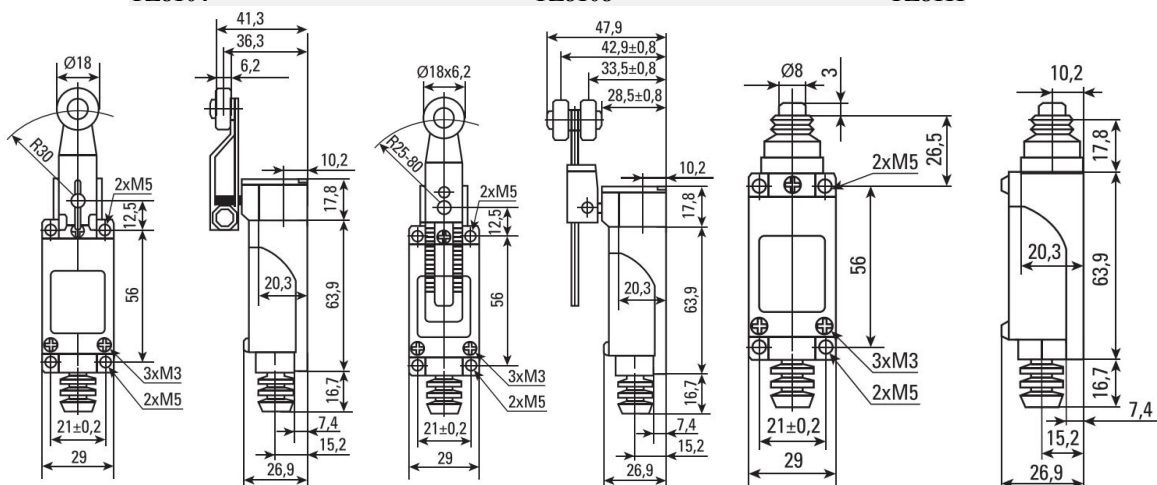
Утилизируются с обычными бытовыми отходами.

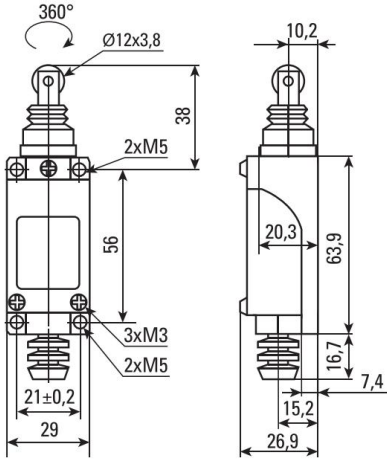
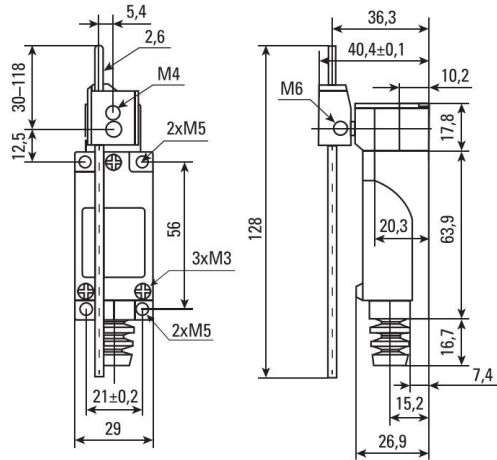
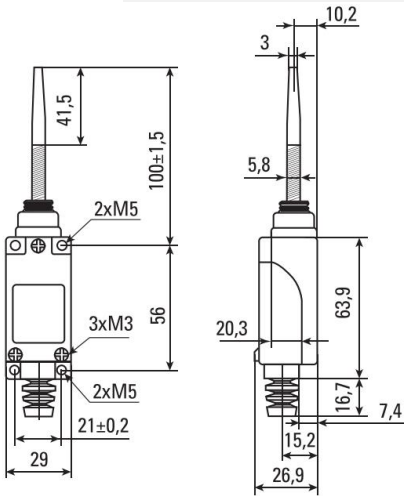
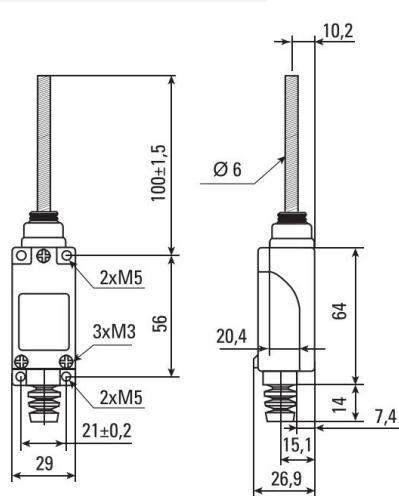
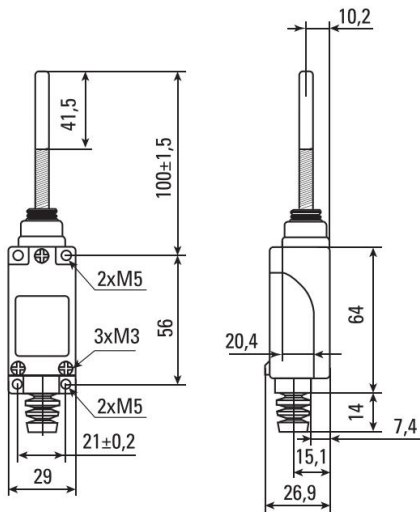
Габаритные размеры (мм)

TZ8104

TZ8108

TZ8111



TZ8112**TZ8107****TZ8166****TZ8167****TZ8168****TZ8169**