

# Паспорт изделия

## Клемма для сетей уличного освещения



### Назначение:

Для подключения и защиты светильников на опорах и мачтах уличного освещения.

### Применение:

Применяются внутри стоек или щитов в опорах и мачтах уличного освещения.

### Материалы:

Корпус: поликарбонат;

Контактная часть: алюминий;

Винты: латунь с никелированным покрытием.

### Преимущества:

Прозрачный корпус обеспечивает контроль за состоянием контактов во время эксплуатации и качеством монтажа;

Возможность соединять как медные, так и алюминиевые провода;

Единая конструкция корпуса, что гарантирует изоляцию контактного соединения;

Контакт с зачищенным проводом обеспечивается прижимными винтами с внутренним шестигранником;

Широкий диапазон рабочих температур;

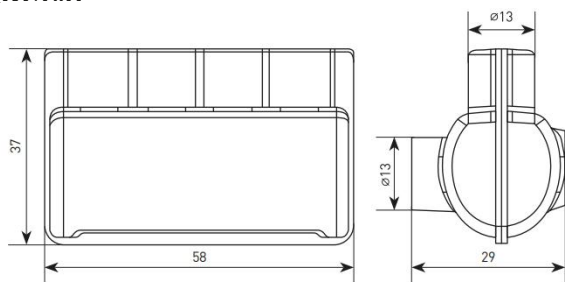
Негорючий корпус изделия.

### Технические характеристики

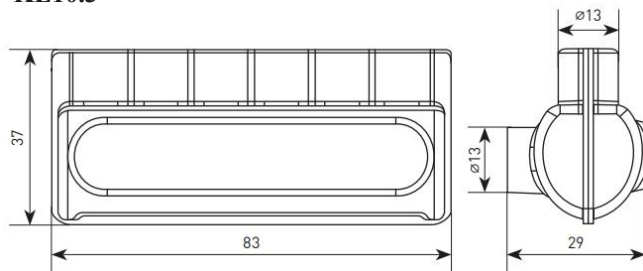
Параметры	Значения
Максимальное рабочее напряжение $U_{max}$ , В	1000
Количество полюсов, P	1
Класс защиты	IP30
Максимальное напряжение $U_{emax}$ , В	1000
Рабочая температура, °С	от -60 °С до + 55°С

### Габаритные размеры:

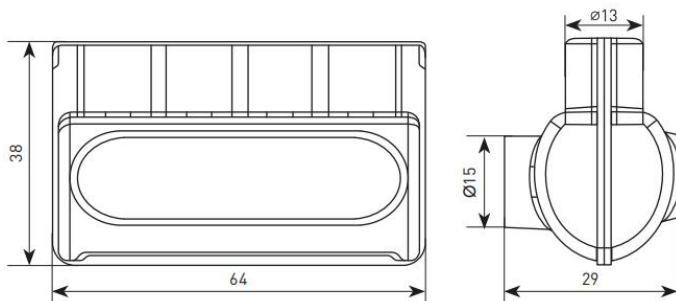
### KE10.1



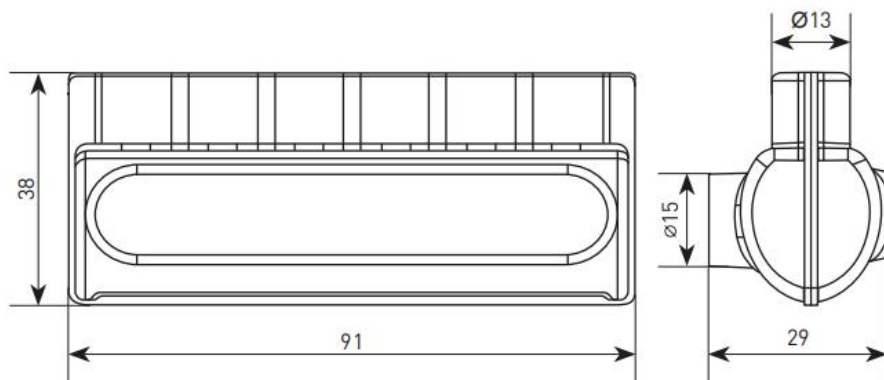
### KE10.3



### KE10.504



### KE10.506



**Производитель:** WENZHOU MINGYI IMPORT AND EXPORT TRADING CO.,LTD, Китай

**Импортер:** ООО «Фато Электрик» г. Москва, Россия