



Паспорт изделия

Лампа Сигнальная серии СВ-BV

Назначение:

Предназначены для индикации состояния электрических цепей;

Область применения:

В электрощитах, промышленном оборудовании и на объектах энергоснабжения.

Материалы:

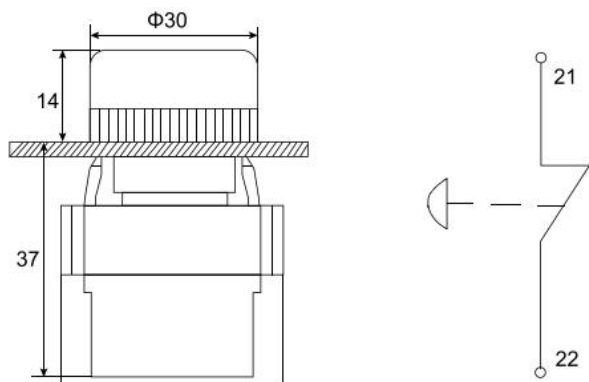
Материал корпуса: металл;

Тип лампы: светодиодная матрица (LED)

Технические характеристики:

Параметр	Значение
Тип подключения	Винтовое соединение
Степень защиты	IP54
Рабочая температура	от -25 до +40 °С
Номинальное напряжение	24/230
Ширина отверстия, мм	22

Габаритные размеры (мм):



Производитель: WENZHOU MINGYI IMPORT AND EXPORT TRADING CO.,LTD, Китай

Импортер: ООО «ФАТО Электрик» г. Москва, Россия