

Паспорт изделия

Кнопки управления



Назначение:

Кнопки управления: предназначены для оперативного управления контакторами и реле автоматики в электрических цепях переменного тока и постоянного тока напряжением до 660В и 400В.

Применение: На объектах энергоснабжения, а также в электроцитах и в промышленном оборудовании.

Материалы:

Материал корпуса: пластик;

Тип лампы:

Кнопка ВА: без подсветки;

Кнопка ABLFS: неоновая лампа;

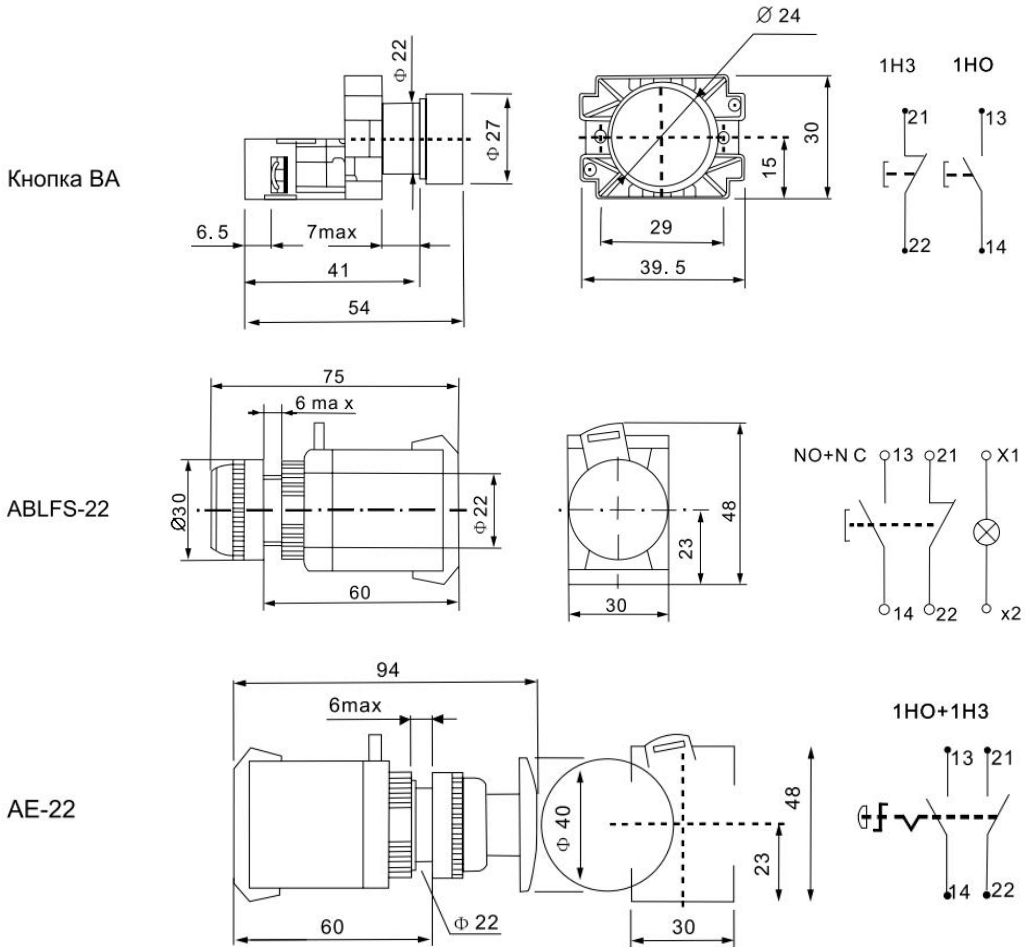
Кнопка АЕ: без подсветки;

Технические характеристики:

Параметры	Кнопка ВА	Кнопка ABLFS	Кнопка АЕ
Рабочая температура	-25°C +40 °С	от -10°C до +40°C	
Степень защиты	IP40		
Тип напряжения	Перемен./постоян. (AC/DC)		
Номинальное напряжение постоянного тока, ДС	24/48/110/220/440 В (400В для кнопки ВА)		
Номинальное напряжение изоляции $U_i, В$	600	660	
Электрическая износостойкость	0.3 циклов при АС		
Электрическая износостойкость	0.25 циклов при ДС		
Механическая износостойкость	0,6x10 ⁶ циклов		
Номинальный ток контактов при АС 48 и 120 В	10А		
Номинальный ток контактов при АС 230 В	7,5А		
Номинальный ток контактов при АС 400 В	4,5А		
Номинальный ток контактов при АС 660 В	2,5А		
Номинальный ток контактов при ДС 24 В	10А		
Номинальный ток контактов при ДС 48 В	5А		
Номинальный ток контактов при ДС 110 В	2,5А		
Номинальный ток контактов при ДС 220 В	1,3А		
Номинальный ток контактов при ДС 400 В	0,6А		

Гарантийный срок (со дня продажи)	5 лет
Срок службы	Не менее 8 лет

Габаритные размеры (мм):



Производитель: WENZHOU MINGYI IMPORT AND EXPORT TRADING CO.,LTD, Китай

Импортер: ООО «ФАТО Электрик» г. Москва, Россия