

Патроны пластиковые



Назначение:

Предназначены для комплектации различных осветительных приборов, а также для организации временного освещения.

Применени:

в промышленной и бытовой сферах: при комплектации и установке осветительных приборов, организации освещения в помещениях и т.д.

Материалы:

Корпус патрона изготовлен из жаропрочной керамики;

Контактная группа изготовлена из меди.

Преимущества:

Керамический корпус патрона выдерживает высокую температуру нагрева;

Патрон обладает механической прочностью, большей твердостью и высокой устойчивостью к коррозии;

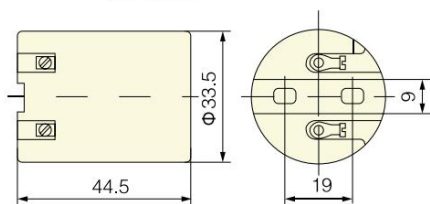
Быстрое и легкое подключение через винтовые клеммовые зажимы патрона.

Гарантийный срок (со дня продажи): 1 год.

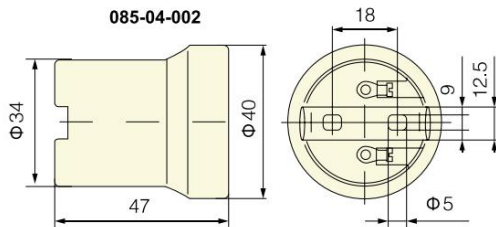
Срок службы: 5 лет.

Габаритные размеры (мм)

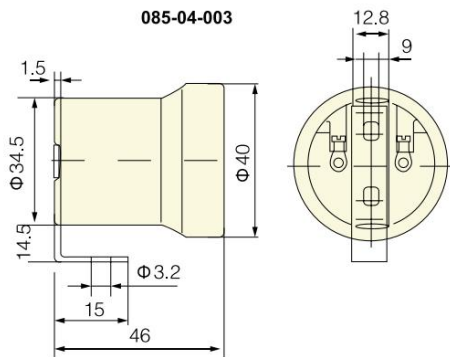
085-04-001



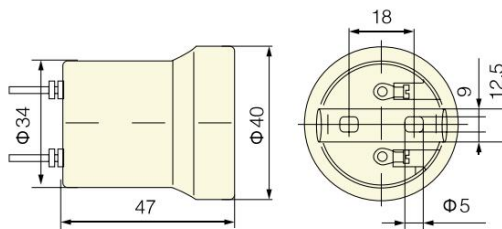
085-04-002



085-04-003



085-04-004



Производитель: WENZHOU MINGYI IMPORT AND EXPORT TRADING CO.,LTD, Китай

Импортер: ООО «ФАТО Электрик» г. Москва, Россия