

Паспорт изделия Соединительные наконечники-гильзы ГСИ



Назначение:

Наконечники–разъемы предназначены для формирования быстроразъемных изолированных соединений многопроволочных медных проводов с клеммными выходами электрооборудования типа «папа» или наконечниками типа «папа».

Гильзы соединительные изолированные ГСИ предназначены для соединения встык медных проводов методом опрессовки.

Применение:

Для оперативного размыкания/замыкания цепи. Для переключения различных контуров электрических схем в новые конфигурации.

Преимущества:

Разъемы РППИ-М интегрированы в полностью изолированный корпус, обеспечивающий механическую защиту и изоляцию разъемного соединения.

Поперечные засечки на внутренней поверхности трубной части разъемов увеличивают механическую прочность соединения с жилой.

Каждая клемма имеет конструктивный фиксатор замкового типа для прочного механического соединения с разъемом «папа».

Расширенные мультиразмерные диапазоны опрессовки наконечников ГСИ сечением до 10 мм².

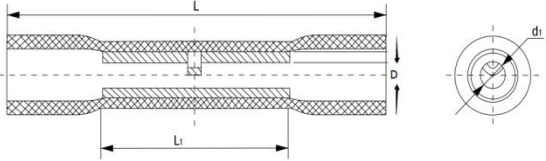
В пределах указанного диапазона возможно соединение в одну линию проводов разных сечений или монтаж ответвления.

Опрессовка поверх изолирующего корпуса.

Технические характеристики

Параметры	Значения
Материал коннектора	медь М1
Покрытие	электролитическое лужение
Климатическое исполнение	УХЛ3.1
Номинальное напряжение, В	660
Степень защиты	IP30
Диапазон рабочих температур, °С	–40 °С до +80 °С
Гарантийный срок (со дня продажи)	3 года
Срок службы	5 лет

Габаритные размеры (мм)

Чертеж	Менование	Размеры, мм			
		L	L1	D	d1
	ГСИ-1.5	24.6	15.0	4.0	1.7
	ГСИ-2.5	24.6	15.0	4.5	2.5
	ГСИ-6.0	26.5	15.0	6.3	3.4
	ГСИ-10	35.0	21.0	8.5	5.0
	ГСИ-16	45.0	26.0	10.5	6.6
	ГСИ-25	52.0	29.0	12.5	8.0

Требования безопасности

ЗАПРЕЩАЕТСЯ! ПРОИЗВОДИТЬ МОНТАЖ ГИЛЬЗ НА ПРОВОДАХ, НАХОДЯЩИХСЯ ПОД НАПРЯЖЕНИЕМ.

1. При монтаже и эксплуатации гильз необходимо соблюдать требования «Правил техники безопасности и технической эксплуатации электроустановок потребителей» .
2. Для обеспечения высокого качества опрессовки рекомендуется использовать клещи обжимные для соответствующего типа гильз(например, клещи ПК-30J ПК-40J ПК-125)
3. Монтаж электрических цепей с использованием гильз должен осуществляться при температуре окружающей среды от минус 20 до плюс 50 °С.
4. Гильзы неремонтпригодны. При выходе из строя гильзы утилизировать. По истечении срока службы гильзы утилизировать.

Производитель:

WENZHOU MINGYI IMPORT&EXPORT TRADING CO.,LTD. Китай

Импортер: ООО «ФАТО Электрик» г. Москва, Россия