

# Паспорт изделия Пульт кнопочный ХАС-А



**Назначение:**

Применяется для дистанционного управления подъемом, спуском и перемещением грузоподъемного оборудования: кранов, талей, тельферов.

**Область применения:**

Широко применяются при работе с мостовыми кранами, лебедками электрическими, таями электрическими.

**Материалы:**

Материал корпуса: полипропилен;

Материал винтов: оцинкованное железо;

Материал внутренней прокладки: каучук;

Материал кабельного ввода: каучук;

Материал контактов: серебро.

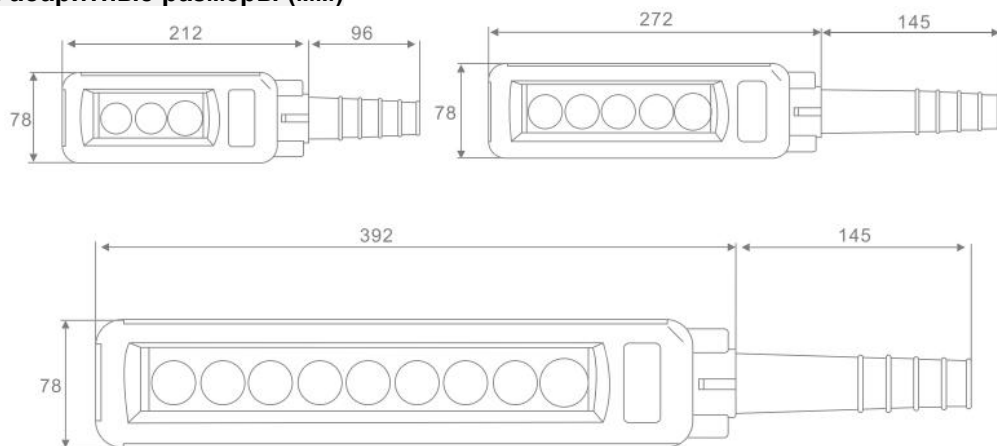
**Внимание:**

- Эксплуатация пультов допускается только при наличии защитного устройства в цепи (автоматический выключатель, предохранитель);
- Присоединение пульта ХАС к поврежденной электропроводке запрещено.

**Технические характеристики**

Параметры	Типоисполнения					
	ХАС- А281	ХАС- А281	ХАС- А481	ХАС- А481	ХАС- А681	ХАС- А681
Исполнение пульта						
Количество кнопок управления	2	2+1	4	4+1	6	6+1
Номинальный ток термической стойкости (I <sub>th</sub> ), А	10					
Номинальное напряжение изоляции (U <sub>i</sub> )	500В					
Номинальный рабочий ток I <sub>e</sub> в категории применения АС-15, А	120	6				
	230	3				
	400	1.5				
	600	2				
Усилие управления, Н	30					
Влажность	до 90 %, без конденсата					
Вибростойкость	≥10g					
Дополнительные контакты	серебро					
Механическая износостойкость, циклов	Головка грибовидной кнопки: 300000 циклов, Остальные головки кнопок и переключателей: 3000000 циклов.					
Рабочая температура окружающей среды. °С	-20°С до +40 °С					
Степень защиты	IP65					

## Габаритные размеры (мм)



**Опасное напряжение! Перед обслуживанием убедитесь, что питание отключено. Соблюдайте технику безопасности.**

**Производитель:** WENZHOU MINGYI IMPORT&EXPORT TRADING CO.,LTD. Китай

**Импортер:** ООО «ФАТО Электрик» г. Москва, Россия